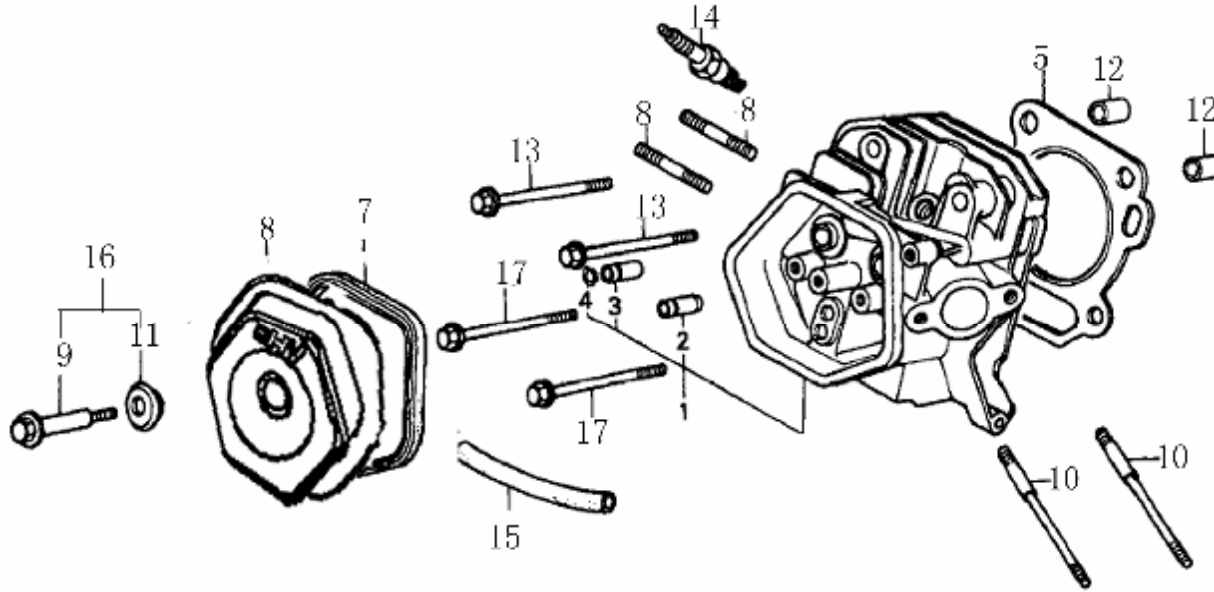
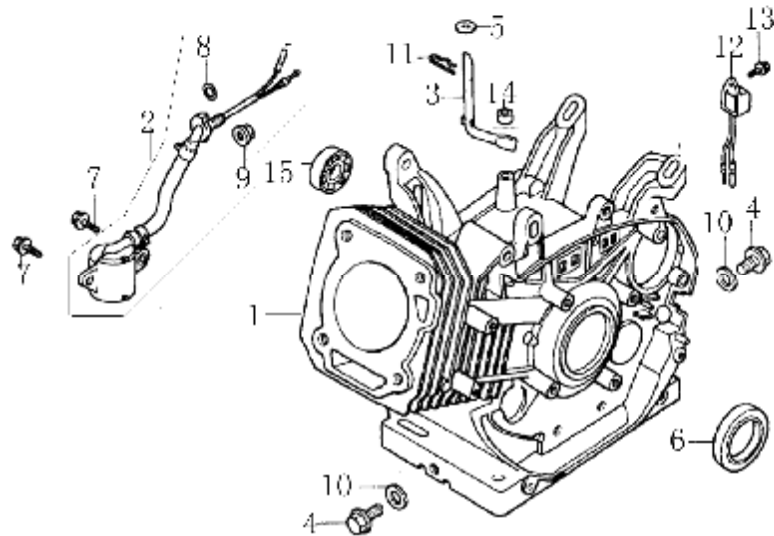


缸头组件 Cylinder Head



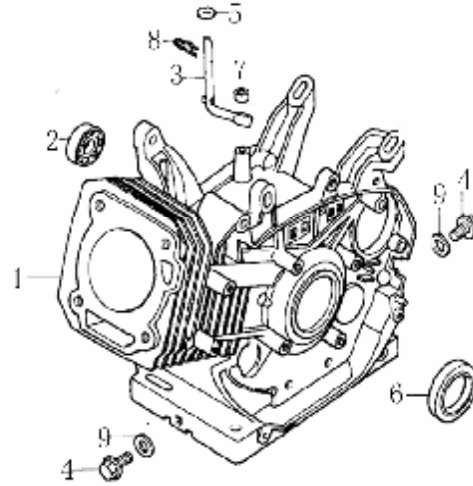
序号	零部件编号	名称	Description	数量QTY.		序号	零部件编号	名称	Description	数量QTY.	
No.	Part No.	中文	English	182F(E)	188F(E)	No.	Part No.	中文	English	182F(E)	188F(E)
1	1122B-PB50-0000	汽缸头组合	HEAD COMP., CYLINDER	1	1	13	B0578900100080700	螺栓M10×80	BOLT, FLANGE, 10X80	2	2
2	11246-PB52-0000	进气门导管	GUIDE, IN. VALUE	1	1	14	81300-KB01-0000	火花塞	PLUG, SPARK	1	1
3	11247-PB52-0000	排气门导管	GUIDE, EX. VALUE	1	1	15	12104-MB30-0000	173F废气管	BREATHER HOSE	1	1
4	B000930006000000B	弹簧垫圈φ6	CLIP, VALUE GUIDE, φ6	1	1	16	91132-1060-06170B	螺栓组合	BOLT COMP	1	1
5	9022B-PB50-0000	汽缸头密封垫	GASKET, CYLINDER HEAD	1	-	17	B057890E10008070N	螺栓M10×80	BOLT, FLANGE, 10X80	2	2
	9022B-QB60-0000	汽缸头密封垫	GASKET, CYLINDER HEAD	-	1						
6	11221-MB30-0100	汽缸头盖	COVER COMP., HEAD	1	1						
7	90229-MB30-0000	汽缸头盖密封垫	GASKET, HEAD COVER	1	1						
8	91138-MB30-0000	缸头排气口双头螺栓	STUD, 8X25	2	2						
9	91133-MB30-0000	缸头罩螺栓	BOLT, HEAD COVER	1	1						
10	91127-PB50-0000	进气管双头螺栓	STUD, M6-8×134	2	2						
11	91135-MB30-0000	缸头罩螺栓胶垫	WASHER, HEAD COVER	1	1						
12	91521-12002000000	定位销φ12×20	PIN, DOWEL, 12X20	2	2						

箱体总成 Crankcase Comp.



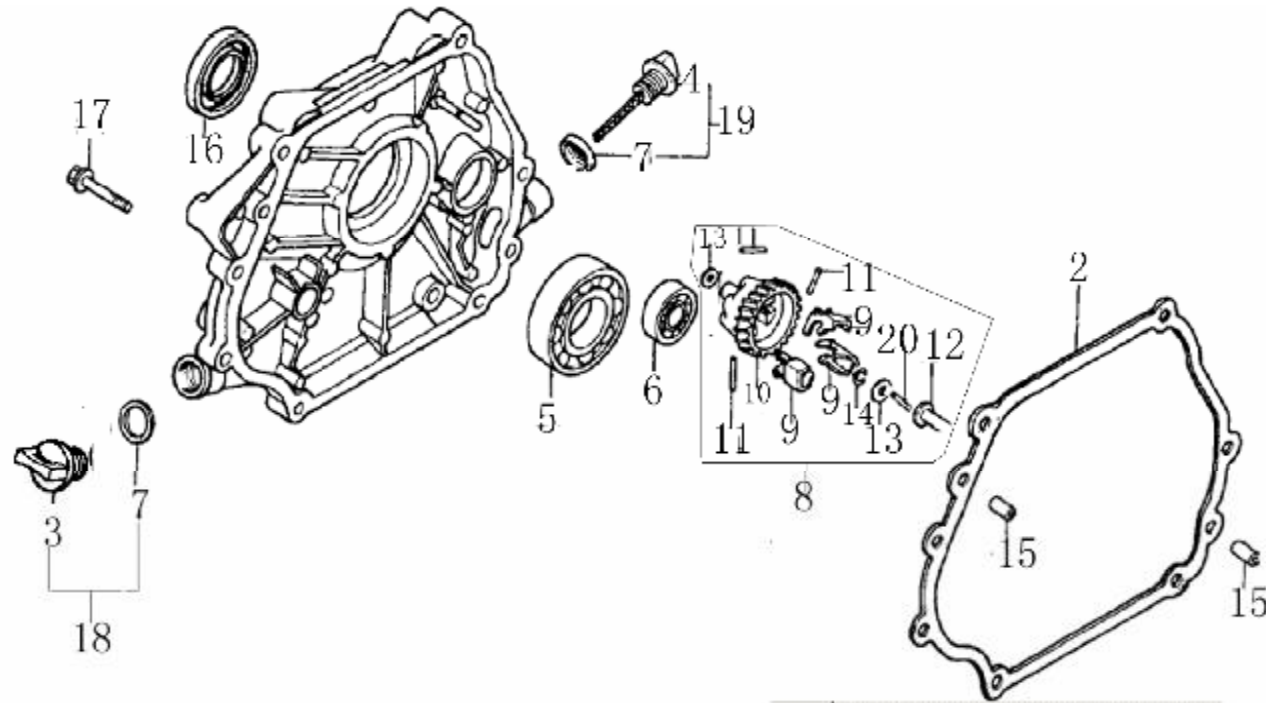
序号	零部件编号	名称	Description	数量QTY.		序号	零部件编号	名称	Description	数量QTY.	
No.	Part No.	中文	English	182F(E)	188F(E)	No.	Part No.	中文	English	182F(E)	188F(E)
1	12007-PB50-0000	曲轴箱体	CRANKCASE COMP.	1	-	14	T1102008001400500	油封 φ8×φ14×5	OIL SEAL, φ8×φ14×5	1	1
	12007-QB60-0000	曲轴箱体	CRANKCASE COMP.	-	1	15	92102-00000006202	轴承/6202	BEARING, 6202	1	1
2	87400-MB30-0100	机油传感器	OIL SENSOR	1	1						
3	24605-PB52-0000	油门调速柄	GOVERNOR ARM	1	1						
4	91103-MB30-0000	放油螺塞/M12×1.5×15	BOLT, DRAIN PLUG	2	2						
5	91306-90820817000	垫圈 φ8.2×φ17×0.8	WASHER, 8.2×17×0.8	1	1						
6	T1105035005200800	油封 φ35×φ52×8	OIL SEAL, 35×52×8	1	1						
7	B057890006001670B	螺栓M6×16	BOLT, FLANGE, 6X16	2	2						
8	90101-10090000180	O形密封圈 φ9×1.8	O-RING, 9MM	1	1						
9	B061770110000060B	螺母M10	NUT, FLANGE, 10MM	1	1						
10	91302-91202020000	垫圈 φ12×φ20×2	WASHER, 12MM	2	2						
11	24606-MB30-0000	油门调速柄开口销	PIN, LOCK	1	1						
12	87420-KB01-0000	机油报警器保护放大器/隔离器	AMPLIFIER	1	1						
13	B057890006001070B	螺栓M6×10	BOLT, FLANGE, 6X10	1	1						

箱体总成 Crankcase Comp.



序号	零部件编号	名称	Description	数量QTY.		序号	零部件编号	名称	Description	数量QTY.	
No.	Part No.	中文	English	182F(E)	188F(E)	No.	Part No.	中文	English	182F(E)	188F(E)
1	12007-PB50-0100	曲轴箱体	CRANKCASE COMP.	1	-						
	12007-QB60-0100	曲轴箱体	CRANKCASE COMP.	-	1						
2	92102-0000006202	轴承/6202	BEARING, 6202	1	1						
3	24605-PB52-0000	油门调速柄	GOVERNOR ARM	1	1						
4	91103-MB30-0000	放油螺塞/M12×1.5×15	BOLT, DRAIN PLUG	2	2						
5	91306-90820817000	垫圈 φ8.2×φ17×0.8	WASHER, 8.2×17×0.8	1	1						
6	T1105035005200800	油封 φ30×φ46×8	OIL SEAL, 30×46×8	1	1						
7	T1102008001400500	油封 φ8×φ14×5	OIL SEAL, φ8×φ14×5	1	1						
8	24606-MB30-0000	油门调速柄开口销	PIN, LOCK	1	1						
9	91302-91202020000	垫圈 φ12×φ20×2	WASHER, 12MM	2	2						

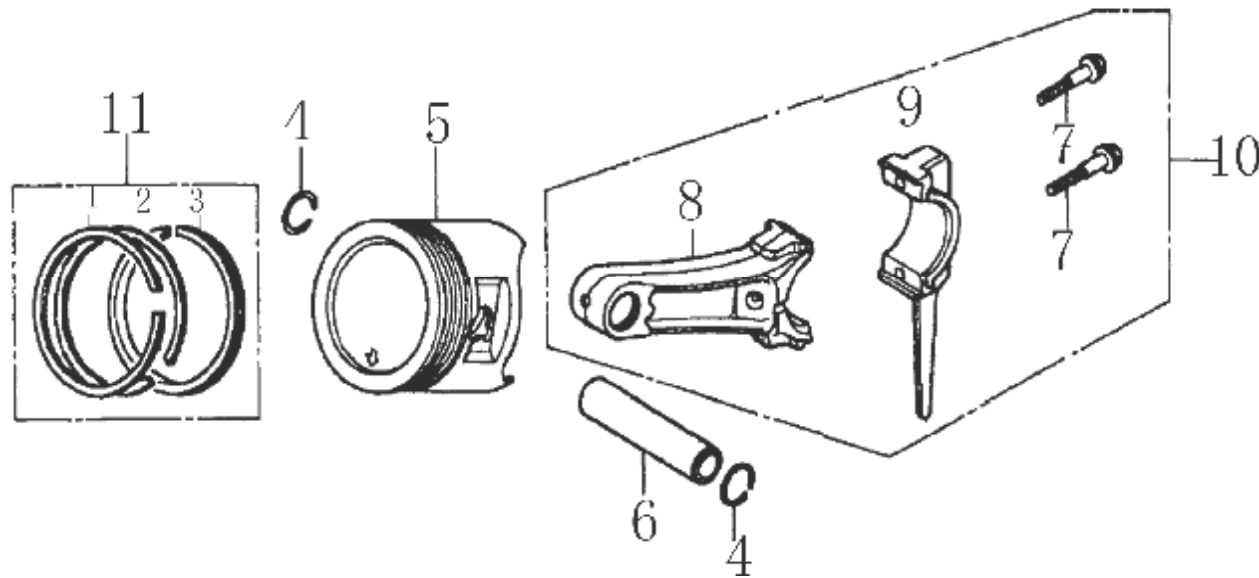
箱盖组件 Crankcase Cover



序号	零部件编号	名称	Description	数量QTY.		序号	零部件编号	名称	Description	数量QTY.	
No.	Part No.	中文	English	182F(E)	188F(E)	No.	Part No.	中文	English	182F(E)	188F(E)
1	12301-PB50-0000	左曲轴箱盖	LEFT COVER ,CRANKCASE	1	1	14	24623-MB30-0000	调速齿芯轴挡圈	CLIP, GOVERNOR HOLDER	1	1
2	90208-PB52-0000	曲轴箱密封垫	GASKET, CASE COVER	1	1	15	91521-08001200000	定位销 $\phi 8 \times 12$	PIN, DOWEL, 8 $\times$ 12	2	2
3	14315-MB30-0000	机油塞	PLUG, OIL FILLER	1	1	16	T1105035005200800	油封 $\phi 35 \times \phi 52 \times 8$	OIL SEAL, 30 $\times$ 52 $\times$ 8	1	1
4	14312-MB32-0000	机油尺	DIPSTICK	1	-	17	B057890008003870B	螺栓 $M8 \times 38$	BOLT, FLANGE, 8 $\times$ 38	7	7
	14312-QB62-0200	机油尺	DIPSTICK	-	1	18	14311-MB30-0000	机油塞组合/动力用	OIL FILLER PULG COMP	1	1
5	92102-0000006207	轴承/6207	BEARING, 6207	1	1	19	14301-MB32-0000	机油尺组合	DIPSTICK COMP	1	1
6	92102-0000006202	轴承/6202	BEARING, 6202	1	1	20	24621-PB52-0000	调速齿芯轴	SHAFT	1	1
7	14303-PB52-0000	机油尺O型圈	O-RING	2	2						
8	24620-PB52-0000	调速从动齿轮组合	GOVERNOR GEAR KIT	1	1						
9	24624-PB52-0000	调速齿飞块	WEIGHT, GOVERNOR	3	3						
10	24626-PB50-0000	调速从动齿	SLAVE GEAR, GOVERNOR	1	1						
11	24625-PB52-0000	调速齿飞块芯轴	PIN, GOVERNOR WEIGHT	3	3						
12	24622-PB52-0000	调速帽	SLIDER, GOVERNOR	1	1						
13	24628-PB50-0000	调速从动齿垫片	WASHER	2	2						

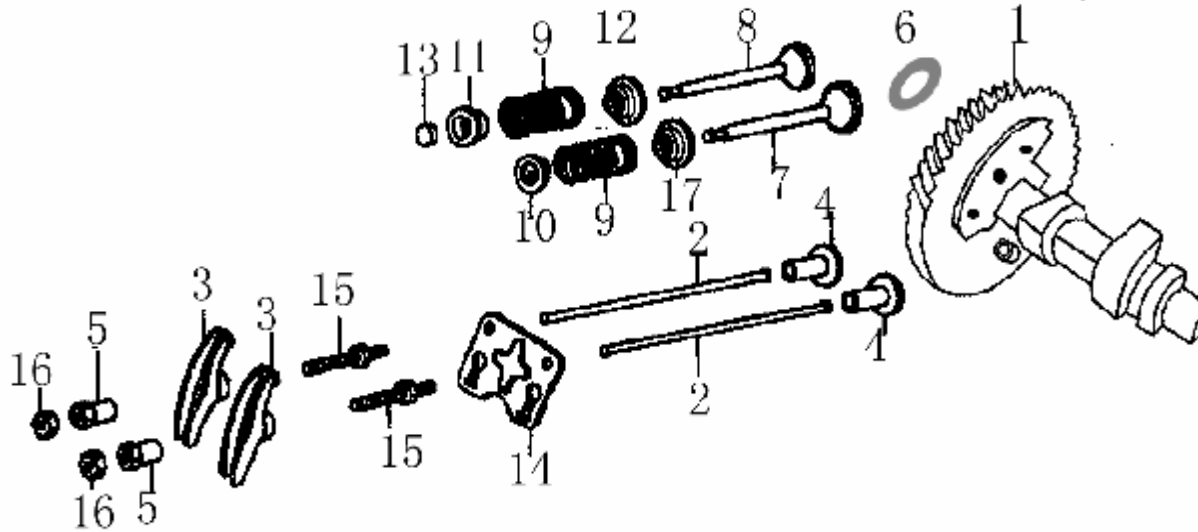


活塞连杆组件 Piston/Connecting rod Comp.



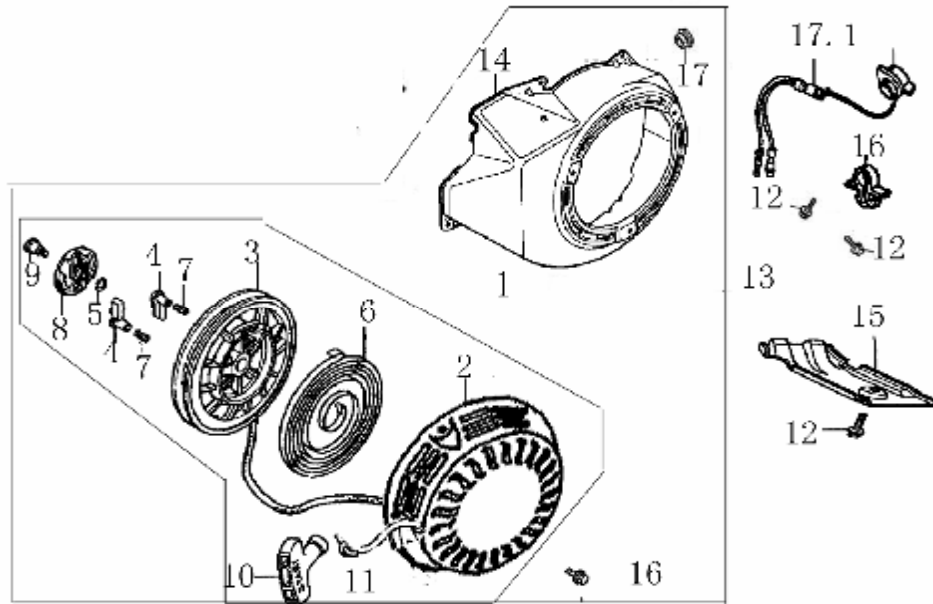
序号	零部件编号	名称	Description	数量QTY.		序号	零部件编号	名称	Description	数量QTY.	
No.	Part No.	中文	English	182F(E)	188F(E)	No.	Part No.	中文	English	182F(E)	188F(E)
1	13103-PB52-0000	活塞环1	FIRST RING SET,PISTON	1	-						
	13103-QB62-0000	活塞环1	FIRST RING SET,PISTON	-	1						
2	13104-PB52-0000	活塞环2	SECOND RING SET,PISTON	1	-						
	13104-QB62-0000	活塞环2	SECOND RING SET,PISTON	-	1						
3	13120-PB52-0000	油环组合	OIL RING SET,PISTON	1	-						
	13120-QB62-0000	油环组合	OIL RING SET,PISTON	-	1						
4	13105-PB52-0000	活塞销挡圈	CLIP,PISTON PIN	2	2						
5	13101-PB52-0000	活塞	PISTON	1	-						
	13101-QB62-0000	活塞	PISTON	-	1						
6	13102-PB52-0000	活塞销	PIN,PISTON	1	1						
7	13215-MB30-0000	连杆螺栓	BOLT,CONNECTING ROB	2	2						
8	13204-PB52-0000	连杆	CONNECTING ROD	1	1						
9	13214-PB52-0000	连杆盖	COVER,CONNECTING ROD	1	1						
10	13220-PB52-0000	连杆三组件	CONNECTING ROD COMP	1	1						
11	1310A-PB52-0000	活塞环总成	RING SET COMP,PISTON	1	1						

配气机构 Gas Distribution System



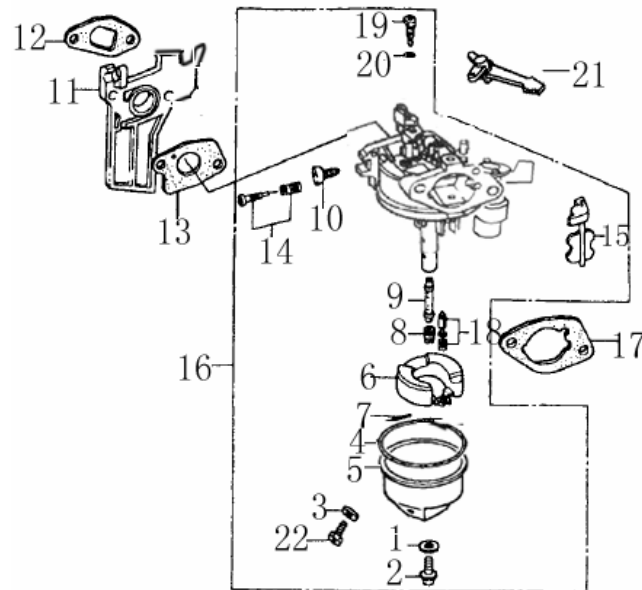
序号 No.	零部件编号 Part No.	名称 Description		数量QTY.		序号 No.	零部件编号 Part No.	名称 Description		数量QTY.	
		中文	English	182F(E)	188F(E)			中文	English	182F(E)	188F(E)
1	15100-PB52-0000	凸轮轴部件	CAMSHAFT ASSY	1	-	14	15406-MB30-0000	摇臂座	PLATE, PUSH ROD GUIDE	1	1
	15100-QB62-0000	凸轮轴部件	CAMSHAFT ASSY	-	1	15	15415-MB30-0000	摇臂座定位螺栓	BOLT, PIVOT	2	2
2	15321-PB52-0000	推杆	ROD, PUSH	2	2	16	15414-KB01-0000	气门锁紧螺母	NUT, PIVOT ADJUSTING	2	2
3	15401-MB30-0000	气门摇臂	ARM, VALVE ROCKER	2	2	17	1572B-MB30-0000	挡油罩组合	VALVE SEAL	1	1
4	15002-MB30-0000	气门挺柱	LIFTER, VALVE	2	2						
5	15403-KB01-0000	气门间隙调节螺母	ADJUSTING NUT, VALVE	2	2						
6	91306-91600324X0E	垫圈 $\phi 16 \times \phi 24 \times 0.3$	WASHER	1	1						
7	15701-PB52-0000	进气门	VALVE, INLET	1	1						
8	15702-PB52-0000	排气门	VALVE, EXHAUST	1	1						
9	15703-MB30-0000	气门弹簧	SPRING, VALVE	2	2						
10	15711-MB30-0000	进气门弹簧座	INTAKE VALVE SPRING SEAT	1	1						
11	15712-MB30-0000	排气门弹簧座	EXHAUST VALVE SPRING SEAT	1	1						
12	15705-MB30-0000	气门弹簧承座	SEAT, VALVE SPRING	1	1						
13	15713-MB30-0000	排气门调节帽	ADJUSTIER, EX. VALVE	1	1						

起动机总成 Recoil Starter



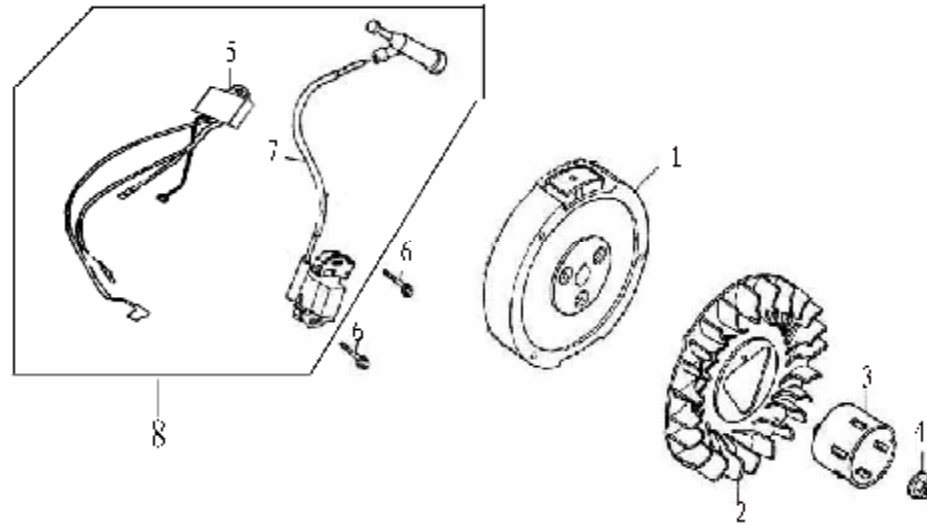
序号	零部件编号	名称	Description	数量QTY.		序号	零部件编号	名称	Description	数量QTY.	
No.	Part No.	中文	English	182F(E)	188F(E)	No.	Part No.	中文	English	182F(E)	188F(E)
1	21510-PB50-0000	起动机拉盘组合	STARTER COMP, RECOIL	1	1	15	19113-PB50-0000	导流罩	SIDE PLATE	1	1
2	21519-PB50-0000	起动机外壳	COVER COMP. RECOIL STARTER	1	1	16	10064-MB30-0000	卡线橡胶块	WIRE CLIP	1	1
3	21511-PB50-0000	卷轴	REEL, RECOIL STARTER	1	1	17	19111-KB03-0000	冷却风扇盖橡胶塞	GROMMET, DRAIN HOLE	1	1
4	21512-MB30-0000	拉盘棘爪	RATCHET, STARTER	2	2	17.1	72380-KB01-0000	熄火开关总成	SWITCH ASSY, ENGINE STOP	1	1
5	21518-MB30-0000	启动拉盘中心弹簧	SPRING	1	1	18	B057870006001070B	螺栓M6×10	BOLT, FLANGE, M6×10	3	3
6	21514-MB30-0000	起动机盘簧	SPRING, STARTER RETURN	1	1						
7	21515-MB30-0000	拉绳复位弹簧	SPRING, RATCHET	2	2						
8	21513-MB30-0000	拉盘棘爪导板	RATCHET, GUIDE	1	1						
9	21521-KB01-0000	轴定位螺栓	BOLT, SETTING	1	1						
10	21516-MB30-0000	拉绳手把	HANDLE, STARTER	1	1						
11	21517-MB30-0000	拉绳	ROPE, RECOIL STARTER	1	1						
12	B057890006001270B	螺栓M6×12/GB5789/兰白	BOLT, FLANGE, M6X12	6	6						
13	21500-PB52-0000	手拉起动机总成	RECOIL STARTER	1	1						
14	21530-PB52-0300	起动机风扇罩	FAN COVER COMP	1	1						

化油器总成(动力型) Carburetor



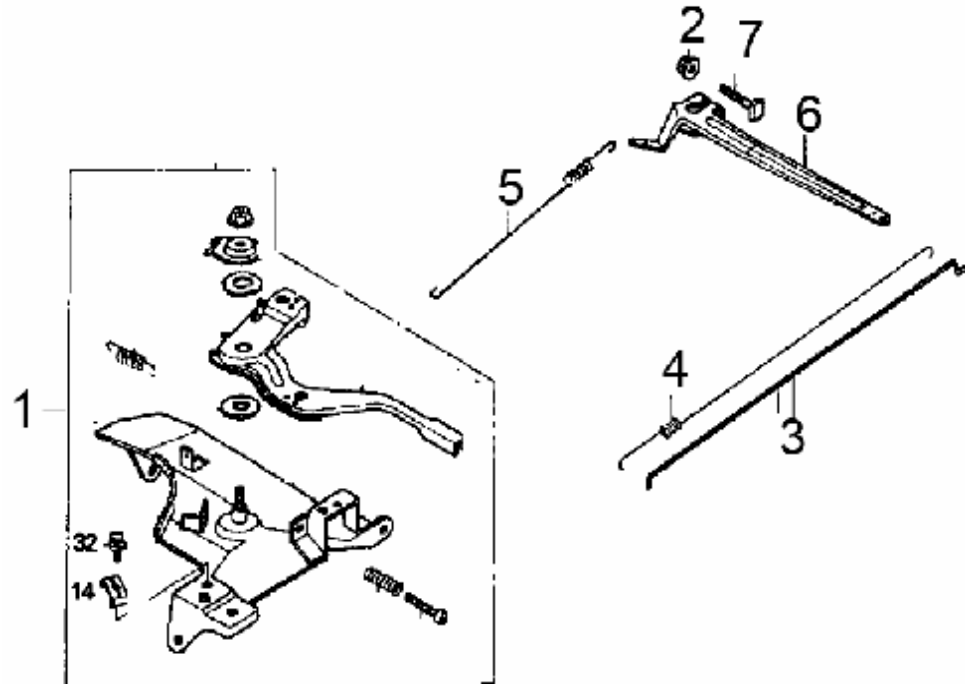
序号	零部件编号	名称 Description		数量QTY.		序号	零部件编号	名称 Description		数量QTY.	
No.	Part No.	Chinese	English	182F(E)	188F(E)	No.	Part No.	Chinese	English	182F(E)	188F(E)
1	17189-KB01-0000	油杯固定螺栓密封圈	GASKET	1	1	14	17130-PB50-0000	化油器混合比调节螺钉组合	SCREW SET, PILOT	1	1
2	17159-BP50-0000	浮子室螺钉	SCREW	1	1	15	17154-PB52-0000	化油器阻风门套件	CHOKE SET	1	1
3	17188-KB01-0000	化油器放油螺栓垫	GASKET	1	1	16	17100-PB50-0000	化油器总成/动力用	CARBURETOR Assy.	1	-
4	17157-PB52-0000	浮子室密封圈	GASKET	1	1		17100-QB60-0000	化油器总成/动力用	CARBURETOR Assy.、	-	1
5	17153-PB52-0000	浮子室	CHAMBER SET, FLOAT	1	1	17	17113-PB50-0000	空滤器衬垫	PACKING, AIR CLEANER	1	1
6	17152-PB52-0000	浮子	FLOAT SET	1	1	18	17170-PB50-0000	针阀组合	VALVE SET, FLOAT	1	1
7	17171-PB52-0000	浮子轴	SHAFT, FLOAT	1	1	19	17161-PB52-0000	怠速限位螺钉	JET SET, PILOT	1	1
8	17162-QB60-0000	主量孔	JET, MAIN	1	1	20	17194-KB01-0000	怠速限位螺钉密封圈	CARBURETOR PACKING	1	1
9	17168-QB62-0000	化油器主喷管	NOZZLE, MAIN	1	1	21	17163-PB60-0000	动力用手动阻风门调节手柄	LEVER COMP., CHOKE	1	1
10	17158-PB52-0000	怠速调节螺钉	SCREW, THROTTLE ADJUSTING	1	1	22	17186-PB50-0000	化油器放油螺栓	DRAIN SCREW SET	1	1
11	17112-PB50-0000	化油器隔热板/动力用	INSULATOR, CARBURETOR	1	1						
12	17107-PB50-0000	化油器隔热板垫	PACKING, INSULATOR	1	1						
13	17182-PB52-0000	化油器垫	PACKING, CARBURETOR	1	-						
	17182-QB60-0000	化油器垫	PACKING, CARBURETOR	-	1						

点火系统 Ignition



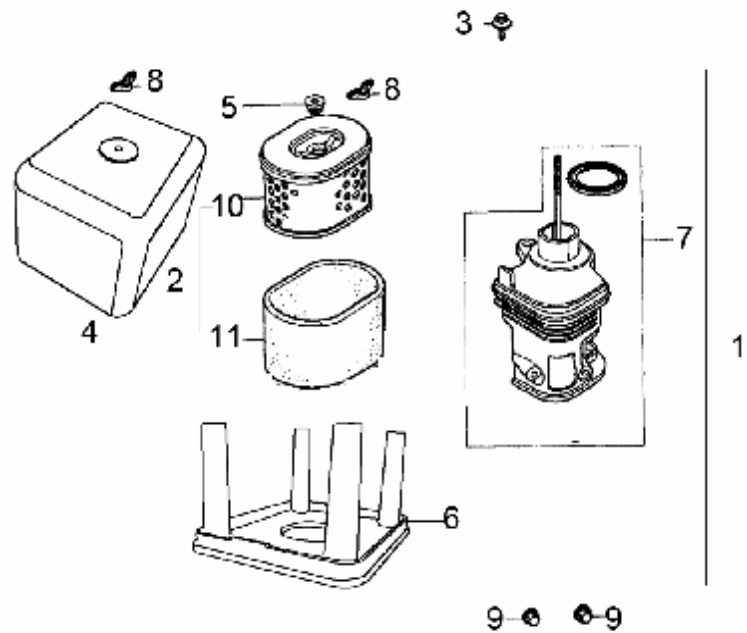
序号	零部件编号	名称	Description	数量QTY.		序号	零部件编号	名称	Description	数量QTY.	
No.	Part No.	中文	English	182F(E)	188F(E)	No.	Part No.	中文	English	182F(E)	188F(E)
1	82150-PB52-0000	飞轮组合	FLYWHEEL, COMP.	1/-	1/-						
2	19102-PB52-0000	叶轮	FAN, COOLING	1	1						
3	21520-PB52-0000	起动引轮	PULLEY, STARTER	1	1						
4	B061770116000060B	螺母M16×1.5	NUT, FLANGE, M16×1.5	1	1						
5	09003-KB01-0000	分体式点火器触发器	TRIGGER., IGNITION	1	1						
6	B057890006002870B	螺栓M6×28	BOLT, FLANGE, M6×28	2	2						
7	81100-PB52-0000	高压包	HIGH VOLTAGE BOX	1	1						
8	81200-PB52-0001	点火器组合/分体式	COIL ASSAY., IGNITION	1	1						

调速控制机构 Control



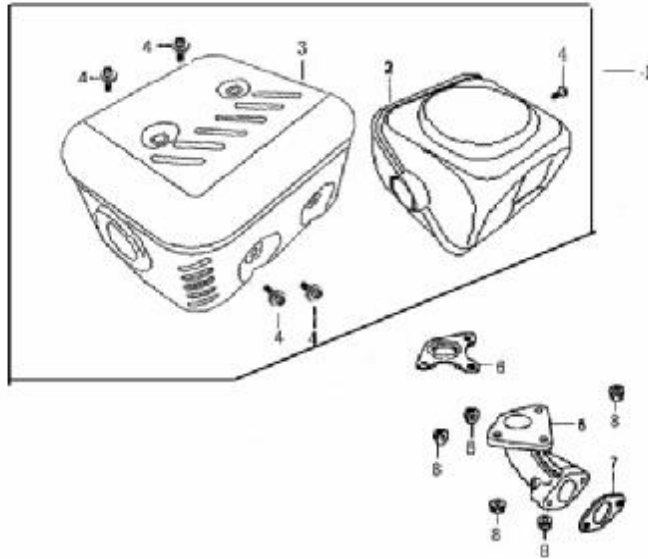
序号	零部件编号	名称 Description		数量QTY.		序号	零部件编号	名称 Description		数量QTY.	
No.	Part No.	中文	English	182F(E)	188F(E)	No.	Part No.	中文	English	182F(E)	188F(E)
1	24610-PB50-0000	油门操纵组合	CONTROL ASSY	1	1						
2	B061770106000060B-	螺母M6	NUT, FLANGE, 6MM	1	1						
3	24604-PB52-0000	油门操纵杆	ROD GOVERNOR	1	1						
4	24603-MB30-0000	油门小拉簧	SPRING, THROTTLE RETURN	1	1						
5	24602-PB52-0000	油门大拉簧	SPRING, GOVERNOR	1	1						
6	24607-PB52-0000	油门支架	ARM, GOVERNOR	1	1						
7	91121-1060-02120B	长方头螺栓M6×21	BOLT, FLANGE, M6×21	1	1						

空滤器总成 Air cleaner



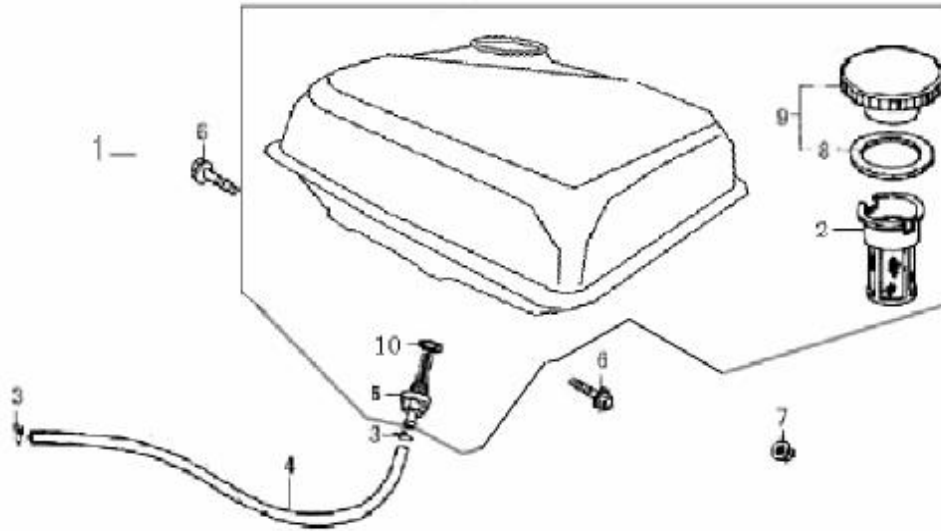
序号	零部件编号	名称	Description	数量QTY.		序号	零部件编号	名称	Description	数量QTY.	
No.	Part No.	中文	English	182F(E)	188F(E)	No.	Part No.	中文	English	182F(E)	188F(E)
1	16100-PB50-0000	空滤器总成	AIR CLEANER ASSY.	1	1						
2	16101-PB50-0000	空滤器滤芯	ELEMENT, ATR CLEANER	1	1						
3	B057890006002070B	螺栓M6×20	BOLT, FLANGE, 6X20	1	1						
4	16105-PB52-0100	空滤器盖	COVER, AIR CLEANER	1	1						
5	16118-KB01-0000	空滤器滤芯胶垫	GROMMET, AIR CLEANER	1	1						
6	16110-KB01-0000	消音板	SILENCER PLATE	1	1						
7	16127-PB50-0000	空滤器底座	ELBOW COMP, AIR CLEANER	1	1						
8	16153-KB01-0000	空滤器蝶形螺母	BUTTERFLY NUT	2	2						
9	B061700006000060B	螺母M6/GB6170/兰白	NUT, FLANGE, M6	2	2						
10	16108-PB50-0000	纸滤芯	PAPER ELEMENT ,AIR CLEANER	1	1						
11	16104-PB50-0000	泡沫滤芯	SPENGE ELEMENT ,AIR CLEANER	1	1						

消声器总成 Muffler Comp



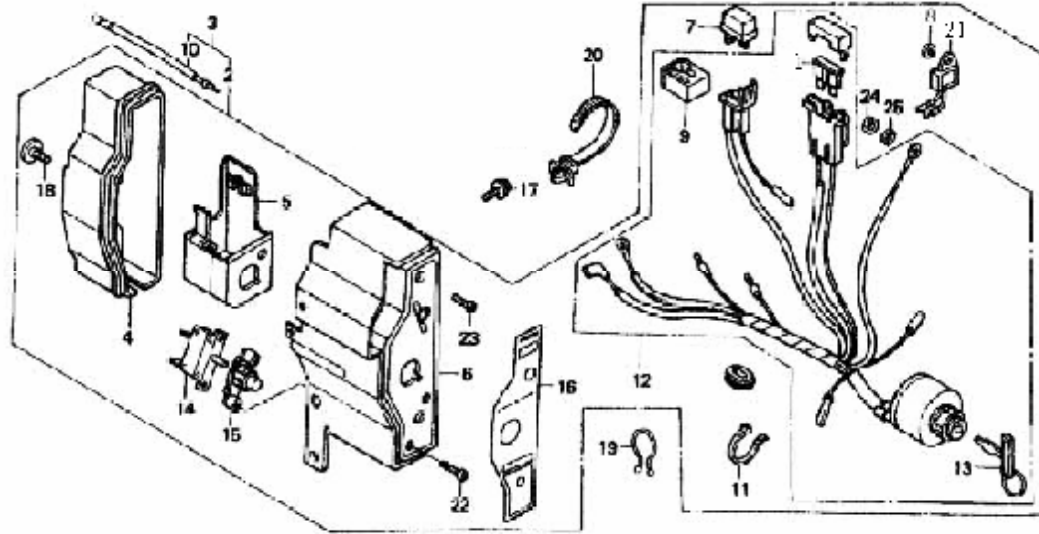
序号 No.	零部件编号 Part No.	名称 Description		数量QTY.		序号 No.	零部件编号 Part No.	名称 Description		数量QTY.	
		中文	English	182F(E)	188F(E)			中文	English	182F(E)	188F(E)
1	18000-PB50-0000	排气消声器	MUFFLER COMP.	1	1						
2	18004-PB50-0000	消声器本体	MUFFLER BODY	1	1						
3	18040-PB50-0000	消声器外罩	SHIELD, MUFFLER	1	1						
4	B057830004000870B	螺栓M4×8	BOLT, M4×8	4	4						
5	18100-MB30-0000	排气管	EX., PIPE	1	1						
6	18066-MB30-0000	排气管垫	GASKET, EX. PIPE	1	1						
7	18007-MB30-0000	消声器垫	GASKET, MUFFLER	1	1						
8	B061770108000060B	螺母M8	NUT, FLANGE, 8MM	5	5						

油箱总成 Fuel Tank



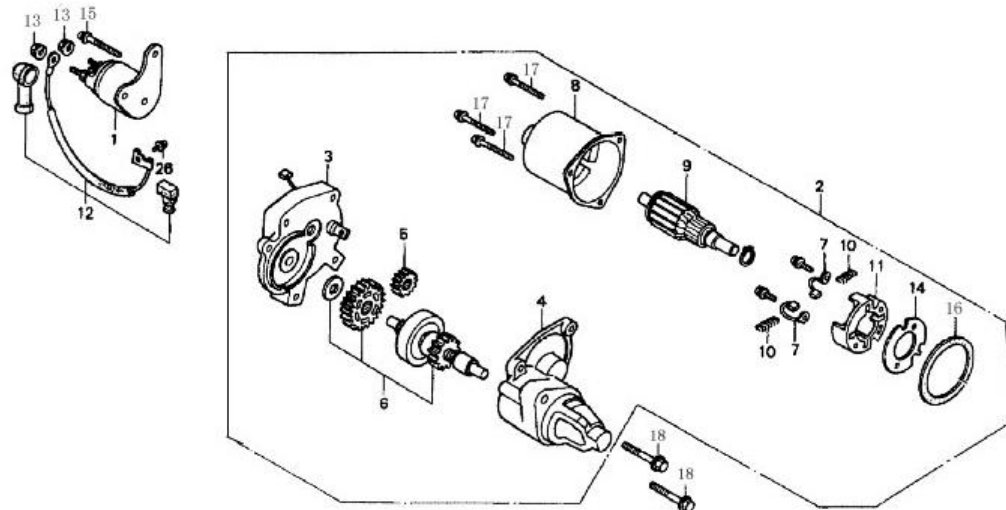
序号	零部件编号	名称	Description	数量QTY.		序号	零部件编号	名称	Description	数量QTY.	
No.	Part No.	中文	English	182F(E)	188F(E)	No.	Part No.	中文	English	182F(E)	188F(E)
1	61100-MB30-0000	油箱总成	FUEL TANK	1	1						
2	61130-MB30-0000	燃油滤网组合	FILTER COMP, FUEL	1	1						
3	17020-KB01-0000	油管卡箍	CLIP, TUBE	2	2						
4	T2999904500800220	复合油管/φ4.5×φ8×220	TUBE, FUEL φ4.5×φ8×220	1	1						
5	17006-KB01-0000	出油嘴	JOINT, FUEL TANK	1	1						
6	B057890008002570B	螺栓M8×25	BOLT, FLANGE, 8×25	2	2						
7	B061770108000060B	螺母M8	NUT, FLANGE, 8MM	2	2						
8	61122-KB01-0000	油箱盖胶垫	GASKET, FUEL FILLER CAP	1	1						
9	61120-MB30-0000	油箱盖组合	CAP COMP, FUEL FELLER	1	1						

启动控制盒 Controlled Box(电启动)



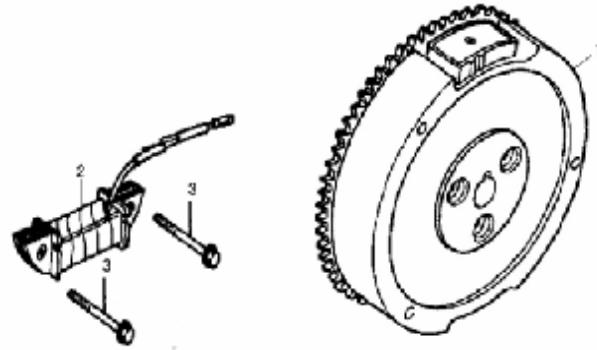
序号	零部件编号	名称 Description		数量Reqd.No.		序号	零部件编号	名称 Description		数量Reqd.No.	
No.	Part No.	中文	English	182FE	188FE	No.	Part No.	中文	English	182FE	188FE
1	82249-KB12-0000	保险丝	FUSE	1	1	15	82251-KB12-0000	可恢复式熔断器按键	BUTTON FUSE RENEWED	1	1
2	82240-PB56-0000	启动控制盒	CONTROLLED BOX, START	1	1	16	T09999-PB56-0000	贴花	LABEL	1	1
3	82240-KB12-0000	控制器总成	CONTROLLER Assy.	1	1	17	B057890006001270B	螺栓M6×12/GB5789/兰白	BOLT, FLANGE, 6×12	2	2
4	82244-PB56-0000	后盖	BACK COVER	1	1	18	B008180005000800B	螺栓M5×8/GB818/兰白	BOLT, FLANGE, 5×8	1	1
5	82245-KB12-0000	骨架	SKELETON	1	1	19	82253-KB12-0000	线卡1	CLIP1, WIRE	1	1
6	82246-PB56-0000	前盖	FRONT COVER	1	1	20	82254-KB12-0000	线卡2	CLIP2, WIRE	1	1
7	82247-KB12-0000	整流器B	RECTIFIER B	1	1	21	82248-KB12-0000	整流器C	RECTIFIER C	1	1
8	B061700005000060B	螺母M5/GB6170/兰白	NUT ,FLANGE, M5	1	1	22	B057890004001070B	螺栓M4×10/GB5789/兰白	BOLT, FLANGE, 4×10	2	2
9	82248-KB12-0000	整流器C	RECTIFIER C	1	1	23	B008180004001200B	螺栓M4×12/GB818/兰白	BOLT, FLANGE, 4×12	1	1
10	82241-KB12-0000	输入线束	INPUT LINE	1	1	24	B061700005000060B	螺母M5/GB6170/兰白	NUT, FLANGE, 5	1	1
11	82249-KB12-0000	线夹	LINE CLIP	1	1	25	B000970205000000B	平垫圈φ5	WASHER φ5	1	1
12	82241-KB12-0000	168FAE控制盒线束	MODULE CONTROLLED	1	1	26	82250-KB12-0000	熔断器(5A)	FUSE (5A)	1	1
13	TD2002-C04-0000	电启动锁开关钥匙	KEY	2	2						
14	82250-KB12-0000	可恢复式熔断器	FUSE RENEWED	1	1						

启动电机总成 Startup Electromotor Assy.(电启动)



序号 No.	零部件编号 Part No.	名称 Description		数量Reqd.No.		序号 No.	零部件编号 Part No.	名称 Description		数量Reqd.No.	
		中文	English	182FE	188FE			中文	English	182FE	188FE
1	82290-PB56-0000	启动继电器	RELAY STARTING	1	1	15	B057890005003270B	螺栓M5×32/GB5789/兰白	BOLT ,FLANGE, 5×32	2	2
2	82230-PB56-0000	启动电机	STARTUP ELECTROMOTOR	1	1	16	8224G-KB12-0000	垫圈	WASHER	1	1
3	82234-PB56-0000	中盖组件	COVER ASSY., MIDDLE	1	1	17	B057890005003270B	螺栓M5×32/GB5789/兰白	BOLT, FLANGE, 5×32	4	4
4	82235-PB56-0000	端盖	COVER	1	1	18	B057890008003570B	螺栓M8×35/GB5789/兰白	BOLT, FLANGE, 8×35	2	2
5	82236-PB56-0000	小齿轮	SMALL GEAR	1	1						
6	82237-PB56-0000	单向器	PARTS OF APPLIANCE ONE WAY	1	1						
7	82238-PB56-0000	面板碳刷	BRUSH,PANEL	2	2						
8	8224E-PB56-0000	定子组合	STATOR COMP.	1	1						
9	8224F-PB56-0000	转子组合	ROTOR COMP.	1	1						
10	82239-PB56-0000	电刷弹簧	BRUSH SPRING	4	4						
11	8224C-PB56-0000	刷架	BRUSH FRAME	1	1						
12	82204-KB12-0000	168FAE防水接线	WIRING WATERPROOF	1	1						
13	B061700008000000B	螺母M8/GB6170/兰白	NUT,FLANGE, M8	2	2						
14	8224D-PB56-0000	绝缘板	INSULATION BORD	1	1						

飞轮 Flywheel(电启动)



序号	零部件编号	名 称 Description		数量QTY		序号	零部件编号	名 称 Description		数量QTY.	
No.	Part No.	中 文	English	168FAE	168FBE	No.	Part No.	中 文	English	ZS168FAE	ZS168FBE
1	82150-PB58-0000	飞轮组合	FLYWEEL COMP.	1	1						
2	82108-KB12-0000	充电线圈	COIL ASSY., CHARGE	1	1						
3	B057890006003070B	螺栓M6×30	BOLT,FLANGE, 6×30	2	2						