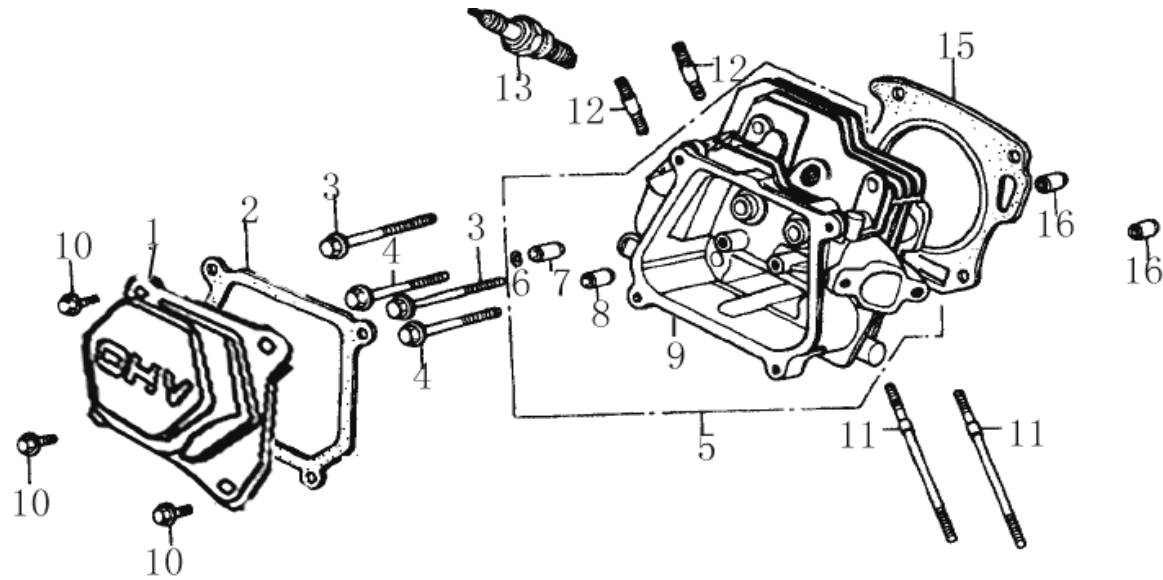
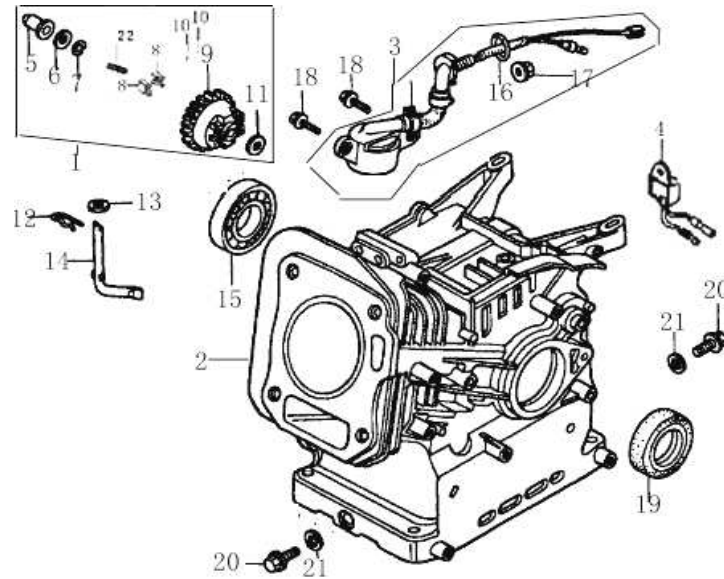


气缸头组件 Cylinder Head 1



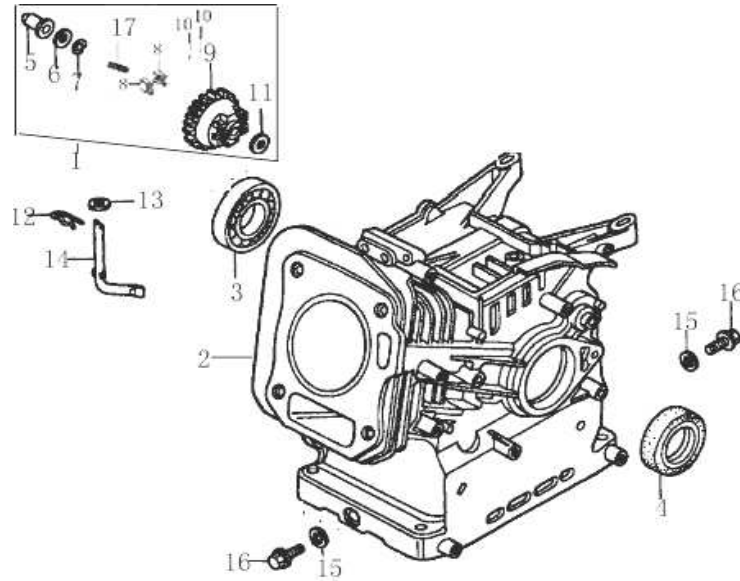
序号	零部件编号	名称 Description		数量 QTY		序号	零部件编号	名称 Description	
No.	Part No.	Chinese	English	5.5HP	6.5HP	No.	Part No.	Chinese	English
1	11221-KB01-0700	汽缸头盖	COVER COMP , HEAD	1	1	12	91138-KB03-0000	缸头排气口双头螺栓M8×34	BOLT , STUD , 8×34
2	90229-KB01-0100	汽缸头盖密封垫	GASKET, HEAD COVER	1	1	13	81300-KB01-0000	火花塞	PLUG , SPARK
3	B057890008005570B	螺栓M8×55	BOLT , FLANGE , 8×55	2	2	14	18007-KB01-0000	消声器垫	GASKET , MUFFLER
4	B057890008005570N	螺栓M8×55	BOLT , FLANGE , 8×55	2	2	15	9022B-KB01-0000	汽缸头密封垫	GASKET , CYLINDER HEAD
5	1122B-KB01-0000	汽缸头组合	CYLINDER HEAD COMP	1	-		9022B-LB16-0000	汽缸头密封垫	GASKET , CYLINDER HEAD
	1122B-LB16-0000	汽缸头组合	CYLINDER HEAD COMP	-	1	16	91521-10001600000	定位销φ10×16	PIN , DOWEL , 10×16
6	B000930006000000B	弹簧卡圈φ6	CLIP , VALVE GUIDE	1	1				
7	11247-KB01-0000	排气门导管	GUIDE , EX. VALVE	1	1				
8	11246-KB01-0000	进气门导管	GUIDE , IN. VALVE	1	1				
9	11245-KB01-0000	汽缸头	CYLINDER HEAD	1	1				
10	B057890006001470B	螺栓M6×14	BOLT , FLANGE , 6×14	4	4				
11	91127-KB01-0000	进气管双头螺栓	BOLT , STUD , 6×113	2	2				

箱体组件Crankcase Comp. 2



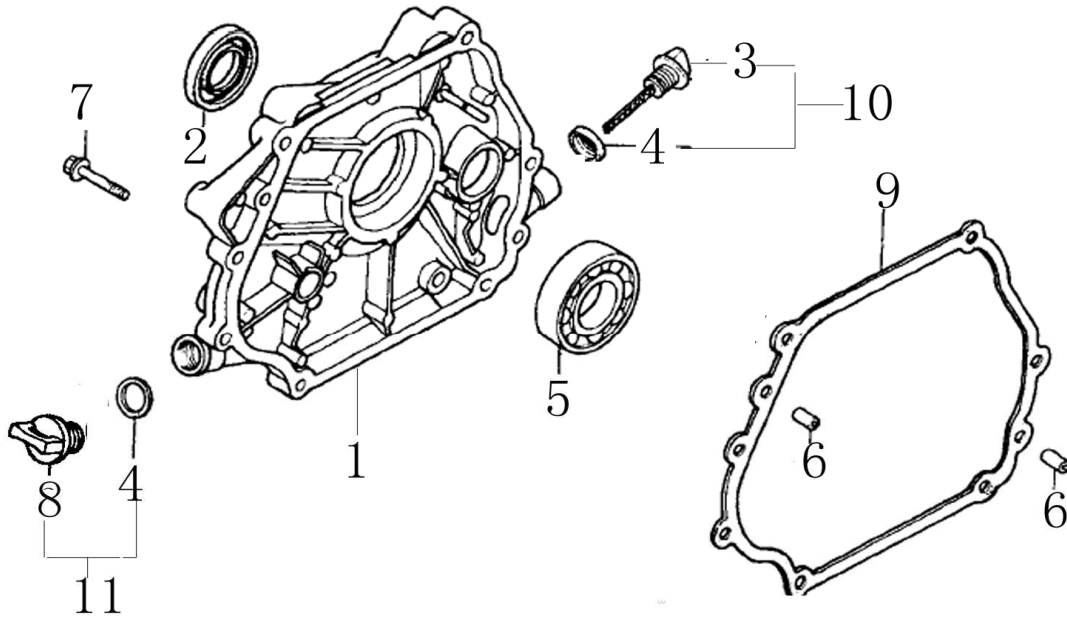
序号	零部件编号	名称 Description		数量 QTY		序号	零部件编号	名称 Description	
		Chinese	English	5.5HP	6.5HP			Chinese	English
1	24620-KB01-0000	调速从动齿轮组合	GOVERNOR KIT	1	1	12	24606-KB01-0000	油门调速柄开口销	PIN , LOCK
2	12007-KB01-0000	曲轴箱体/有孔	CRANKCASE COMP.	1	-	13	90101-10052000190	O型密封圈φ5.2×1.9	O-RING
	12007-LB16-0000	曲轴箱体/有孔	CRANKCASE COMP.	-	1	14	24605-KB01-0000	油门调速柄	GOVERNOR ARM SHAFT
3	87400-KB01-0100	机油传感器	OIL SENSOR	1	1	15	92102-00000006205	轴承/6205	RADIAL BALL BEARING(6205)
4	87420-KB01-0000	机油报警器保护放大器/隔离器	AMPLIFIER	1	1	16	90101-10090000180	O形密封圈φ9×1.8	O-RING,9MM
5	24622-KB01-0000	调速帽	SLIDER , GOVERNOR	1	1	17	B061770110000060B	螺母M10	NUT , FLANGE , 10MM
6	24628-KB01-0000	调速从动齿垫片	WASHER	1	1	18	B057890006001670B	螺栓M6×16	BOLT , FLANGE , 6×16
7	24623-KB01-0000	调速齿芯轴挡圈	CLIP , GOVERNOR HOLDER	1	1	19	T1105025004125600	油封φ25×φ41.25×6	OIL SEAL , 25×41.25×6
8	24624-KB01-0000	调速齿飞块	WEIGHT , GOVERNOR	2	2	20	91103-KB01-0000	放油螺塞/M10×1.25×15	BOLT , DRAIN PLUG
9	24626-KB01-0000	调速从动齿	SLAVE GEAR GOVERNOR	1	1	21	91302-91001516000	垫圈φ10×φ16×1.5	WASHER.10×16×1.5
10	24625-KB01-0000	调速齿飞块芯轴	PIN , GOVERNOR WEIGHT	2	2	22	24621-KB01-0000	调速齿芯轴	SHAFT
11	24628-KB01-0000	调速从动齿垫片	WASHER	1	1				

箱体组件Crankcase Comp. 3



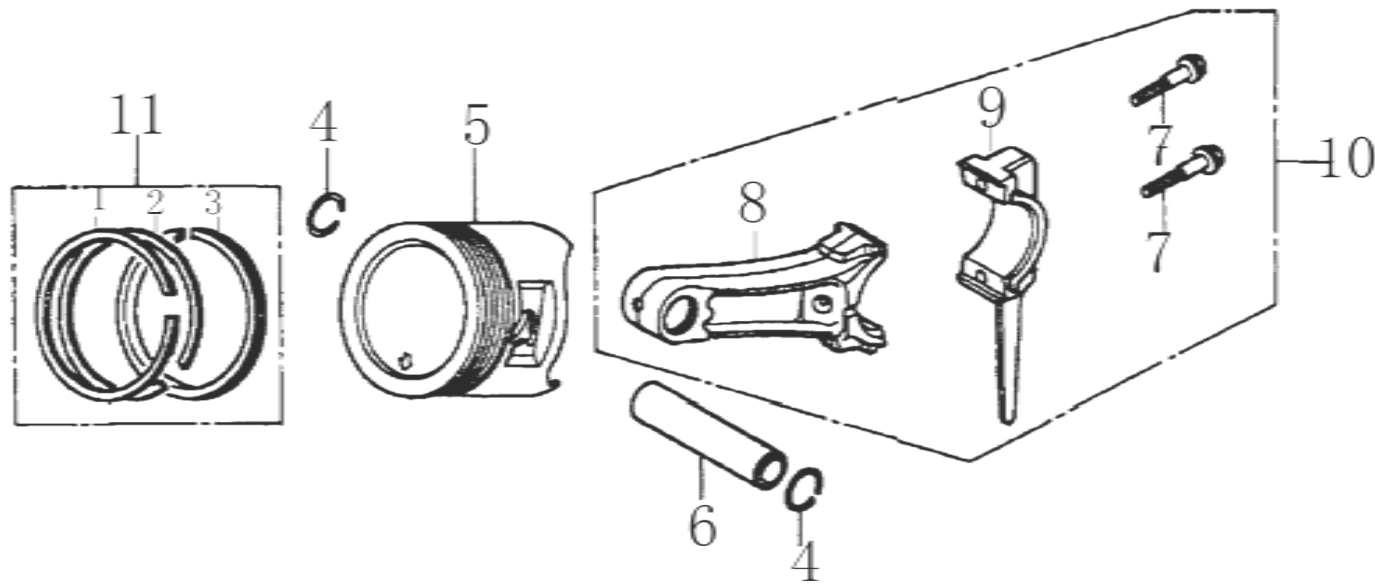
序号	零部件编号	名称 Description		数量 QTY		序号	零部件编号	名称 Description	
No.	Part No.	Chinese	English	5.5HP	6.5HP	No.	Part No.	Chinese	English
1	24620-KB01-0000	调速从动齿轮组合	GOVERNOR GEAR KIT	1	1	12	24606-KB01-0000	油门调速柄开口销	PIN , LOCK
2	12007-KB01-0100	曲轴箱体/无孔	CRANKCASE COMP.	1	-	13	90101-10052000190	O型密封圈φ5.2×1.9	O-RING
	12007-LB16-0100	曲轴箱体/无孔	CRANKCASE COMP.	-	1	14	24605-KB01-0000	油门调速柄	GOVERNOR ARM
3	92102-00000006205	轴承/6205	RADIAL BALL BEARING(6205)	1	1	15	91302-91001516000	垫圈φ10×φ16×1.5	WASHER.10×16×1.5
4	T1105025004125600	油封φ25×φ41.25×6	OIL SEAL , 25×41.25×6	1	1	16	91103-KB01-0000	放油螺塞/M10×1.25×15	BOLT , DRAIN PLUG
5	24622-KB01-0000	调速帽	SLIDER , GOVERNOR	1	1	17	24621-KB01-0000	调速齿芯轴	SHAFT
6	24628-KB01-0000	调速从动齿垫片	WASHER	1	1				
7	24623-KB01-0000	调速齿芯轴挡圈	CLIP , GOVERNOR HOLDER	1	1				
8	24624-KB01-0000	调速齿飞块	WEIGHT , GOVERNOR	2	2				
9	24626-KB01-0000	调速从动齿	SLAVE GEAR ,GOVERNOR	1	1				
10	24625-KB01-0000	调速齿飞块芯轴	PIN , GOVERNOR WEIGHT	2	2				
11	24628-KB01-0000	1调速从动齿垫片	WASHER	1	1				

左箱盖 left Crankcase Cover 4



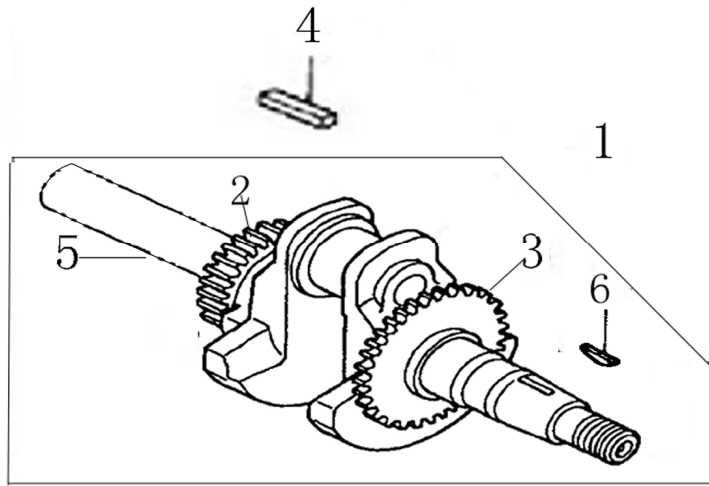
序号	零部件编号	名称 Description		数量 QTY		序号	零部件编号	名称 Description	
No.	Part No.	Chinese	English	5.5HP	6.5HP	No.	Part No.	Chinese	English
1	12301-KB01-0000	左曲轴箱盖	COVER COMP , LEFT CRANKCASE	1	1				
2	T1105025004125600	油封/φ25×φ41.25×6	OIL SEAL , 25×41.25×6	1	1				
3	14312-KB01-0000	机油尺	DIPSTICK	1	1				
4	14303-KB01-0000	机油尺O型圈	O-RING	1	1				
5	92102-00000006205	轴承/6205	BEARING , 6205	1	1				
6	91521-08001400000	定位销φ8×14	PIN , DOWEL , 8×14	2	2				
7	B057890008003270B	螺栓M8×32	BOLT , FLANGE , 8×32	6	6				
8	14315-KB01-0000	机油塞	OIL FILLER PLUG	1	1				
9	90208-KB01-0000	曲轴箱密封垫	GASKET , CASE COVER	1	1				
10	14301-KB01-0000	机油尺组合	DIPSTICK COMP	1	1				
11	14311-KB01-0000	机油塞组合	OIL FILLER PLUG COMP	1	1				

活塞、连杆总成 Piston Connecting Rod Assy. 5



序号 No.	零部件编号 Part No.	名称 Description		数量 QTY.		序号 No.	零部件编号 Part No.	名称 Description	
		Chinese	English	5.5HP	6.5HP			Chinese	English
1	13103-KB01-0000	活塞环一	FIRST RING SET , PISTON	1	1				
2	13104-KB01-0000	活塞环二	SECOND RING SET , PISTON	1	1				
3	13120-KB01-0000	油环组合	OIL RING SET , PISTON	1	1				
4	13105-KB01-0000	活塞销挡圈	CLIP , PISTON PIN , 18MM	2	2				
5	13101-KB01-0000	活塞	PISTON	1	-				
	13101-LB16-0000	活塞	PISTON	-	1				
6	13102-KB01-0000	活塞销	PIN , PISTON	1	1				
7	13215-KB01-0000	连杆螺栓	BOLT,CONNECTING ROD	2	2				
8	13204-KB01-0000	连杆	CONNECTING ROD	1	1				
9	13214-KB01-0000	连杆盖	CONNECTING ROD COVER	1	1				
10	13220-KB01-0000	连杆三组件	CONNECTING ROD COMP	1	1				
11	1310A-KB01-0000	活塞环总成	RING SET COMP , PISTON	1	1				

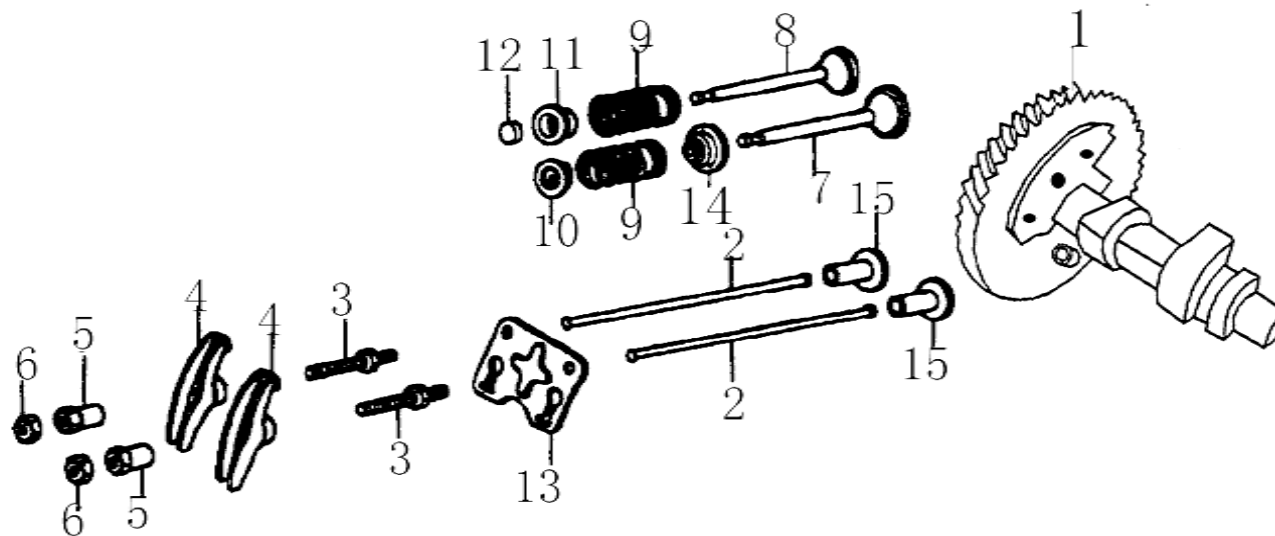
曲轴总成 Crankshaft Assy. 6



说明：曲轴输出端的规格根据客户要求制作。

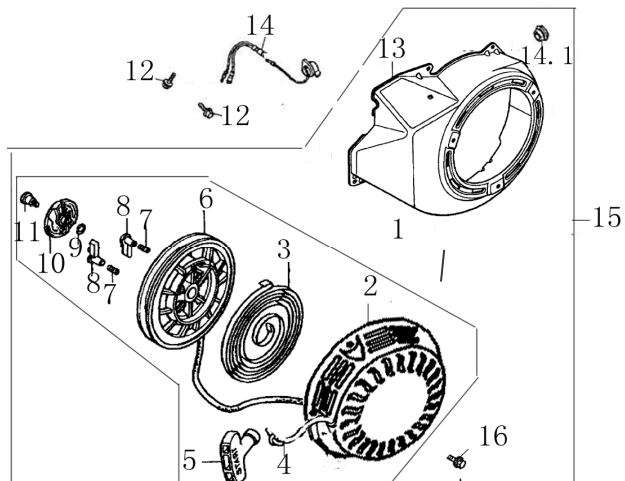
序号	零部件编号	名称 Description		数量 QTY		序号	零部件编号	名称 Description	
No.	Part No.	Chinese	English	5.5HP	6.5HP	No.	Part No.	Chinese	English
1	13230-KB01-xxxx	曲轴总成	CRANKSHAFT COMP	1	-				
	13230-LB16-xxxx	曲轴总成	CRANKSHAFT COMP	-	1				
2	13222-KB01-0000	曲轴正时主动齿轮	TIME DRIVE GEAR	1	1				
3	13223-KB01-0000	曲轴调速主动齿轮	SPEED-REGULATING DRIVE GEAR	1	1				
4		平键(选配)	KEY	1	1				
5		曲轴	CRANKSHAFT COMP	1	1				
6	91601-KB01-0000	曲轴半圆键	SPECIAL WOODRUFF KEY	1	1				

凸轮轴 (配气机构) Camshaft 7



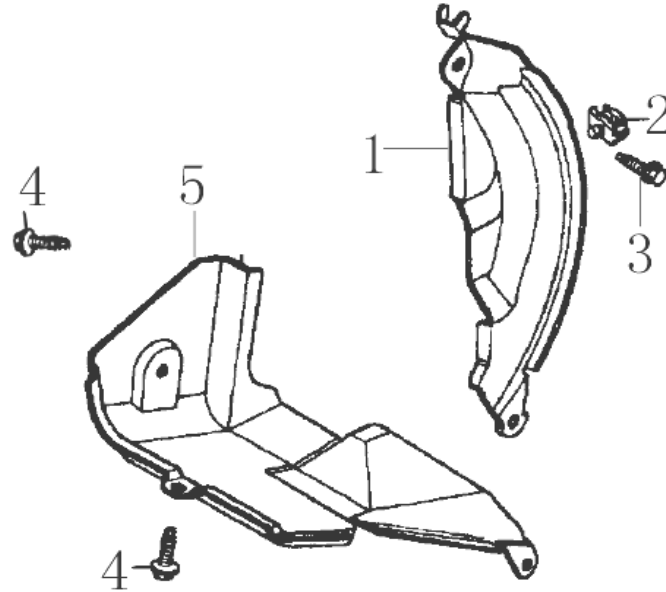
序号	零部件编号	名 称 Description		数量 QTY		序号	零部件编号	名 称 Description	
		Chinese	English	5.5HP	6.5HP			Chinese	English
1	15100-KB01-0000	凸轮轴部件	CAMSHAFT ASSY.	1	-	13	15406-KB01-0000	摇臂座	PLATE , PUSH ROD GUIDE
	15100-LB16-0000	凸轮轴部件	CAMSHAFT ASSY.	-	1	14	1572B-KB03-0000	挡油罩组合	VALVE SEAL
2	15321-KB01-0000	推杆	ROD , PUSH	2	2	15	15002-KB01-0000	气门挺柱	LIFTER , VALVE
3	15415-KB01-0000	摇臂座定位螺栓	BOLT , PIVOT	2	2		15002-LB16-0000	气门挺柱	LIFTER , VALVE
4	15401-KB01-0000	气门摇臂	ARM , VALVE ROCKER	2	2				
5	15403-KB01-0000	气门间隙调节螺母	ADJUSTING NUT , VALVE	2	2				
6	15414-KB01-0000	气门锁紧螺母	NUTT , PIVOT LOCKING	2	2				
7	15701-KB01-0000	进气门	VALVE , INLET	1	1				
8	15702-KB01-0000	排气门	VALVE , EXHAUST	1	1				
9	15703-KB01-0000	气门弹簧	SPRING , VALVE	2	2				
10	15711-KB01-0000	进气门弹簧座	INTAKE VALVE SPRING SEAT	1	1				
11	15712-KB01-0000	排气门弹簧座	EXHAUST VALVE SPRING SEA	1	1				
12	15713-KB01-0000	排气门调节帽	ADJUSTER , EX. VALVE	1	1				

反冲起动器 Recoil Starter 8



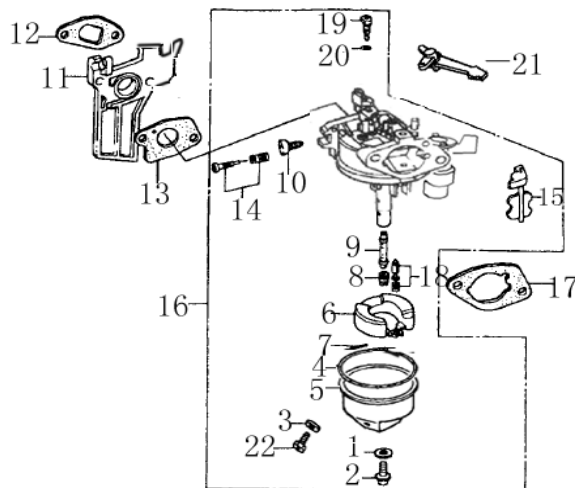
序号 No.	零部件编号 Part No.	名称 Description		数量 QTY		序号 No.	零部件编号 Part No.	名称 Description	
		Chinese	English	5.5HP	6.5HP			Chinese	English
1	21510-KB01-0600	起动器拉盘组合	STARTER COMP , RECOIL	1	1	14	72380-KB01-0000	熄火开关总成	SWITCH ASSY , ENGINE STOP
2	21519-KB01-0000	起动器外壳	STARTER COVER COMP , RECOL	1	1	14,1	21531-KB01-0000	起动器橡胶塞 (14与14.1二选一)	GROMMET, DRAIN HOLE
3	21514-KB01-0000	起动器盘簧	SPRING , STARTER RETURN	1	1	15	21500-KB01-0000	手拉起动器总成	RECOIL STARTER ASSY
4	21517-KB01-0000	拉绳	ROPE , RECOIL STARTER	1	1	16	B057870006001070B	螺栓M6×10	BOLT , FLANGE , 6×10
5	21516-KB01-0000	拉绳手把	HANDLE , STARTER	1	1				
6	21511-KB01-0000	卷轴	REEL , RECOIL STARTER	1	1				
7	21515-KB01-0000	拉绳复位弹簧	SPRING , RETURN	1	1				
8	21512-KB01-0000	拉盘棘爪	RATCHET , STARTER	2	2				
9	21518-KB01-0000	启动拉盘中心弹簧	SPRING	1	1				
10	21513-KB01-0000	拉盘棘爪导板	RATCHET , GUIDE	1	1				
11	21521-KB01-0000	轴定位螺栓	BOLT , SETTING	1	1				
12	B057890006001470B	螺栓M6×14	BOLT , FLANGE , 6×14	4	4				
13	21530-KB01-0400	起动器风扇罩	FAN COVER COMP.	1	1				

导流罩 Side Plate 9



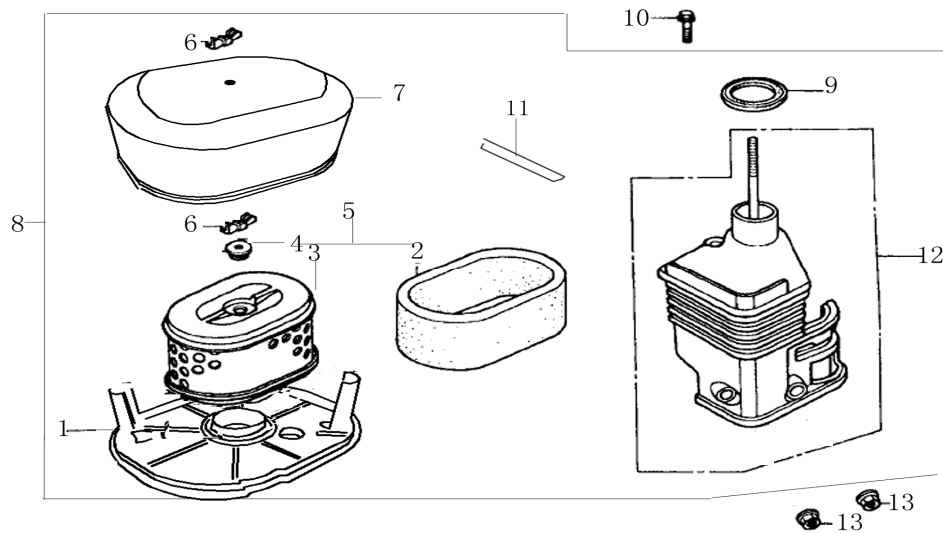
序号 No.	零部件编号 Part No.	名称 Description		数量 QTY.		序号 No.	零部件编号 Part No.	名称 Description	
		Chinese	English	5.5HP	6.5HP			Chinese	English
1	19112-KB01-0100	下护罩/无孔 (选用)	SHROUD COMP.	1	1				
2	10061-KB01-0000	线夹	CLIP , WIRE	1	1				
3	B057890006002070B	螺栓M6×20	BOLT , FLANGE , 6×20	1	1				
4	B057890006001070B	螺栓M6×10	BOLT , FLANGE , 6×14	2	2				
5	19113-KB01-0000	导流罩	PLATE , SIDE (OIL ALERT)	1	1				

化油器总成(动力型) Carburetor 10



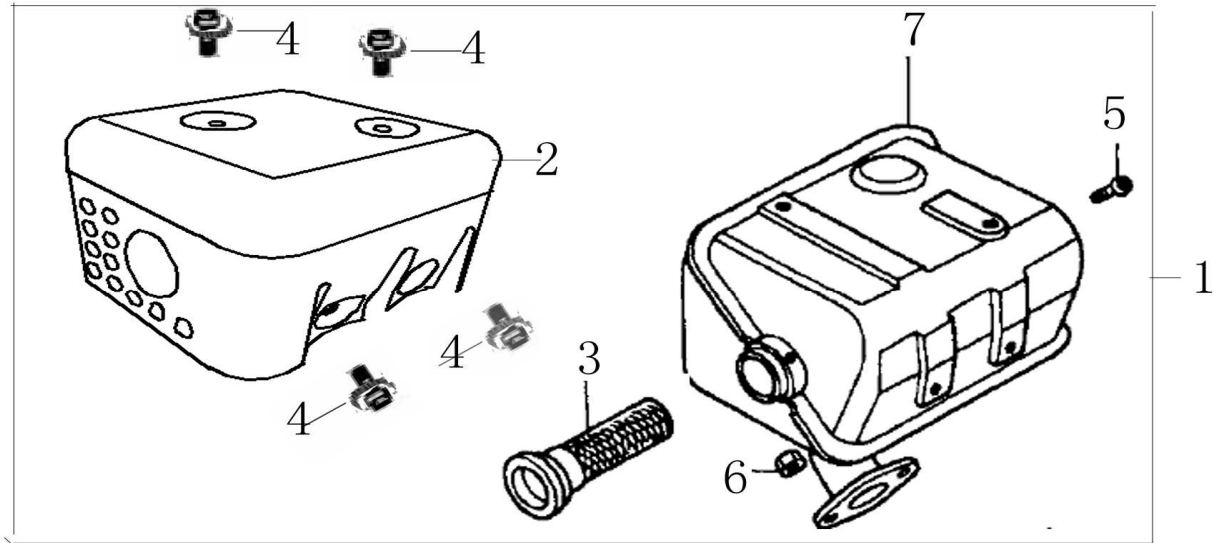
序号	零部件编号	名称 Description		数量QTY.		序号	零部件编号	名称 Description	
No.	Part No.	Chinese	English	5.5HP	6.5HP	No.	Part No.	Chinese	English
1	17189-KB01-0000	油杯固定螺栓密封圈	GASKET	1	1	15	17154-KB01-0000	化油器阻风门套件	CHOKE SET
2	17159-KB01-0000	浮子室螺钉	SCREW	1	1	16	17100-KB01-0000	化油器总成/动力用	CARBURETOR Assy.
3	17188-KB01-0000	化油器放油螺栓垫	GASKET	1	1		17100-LB16-0000	化油器总成/动力用	CARBURETOR Assy.
4	17157-KB01-0000	浮子室密封圈	GASKET	1	1	17	17113-KB01-0000	化油器衬垫	PACKING , AIR CLEANER
5	17153-KB01-0000	浮子室	CHAMBER SET , FLOAT	1	1	18	17170-KB01-0000	针阀组合	VALVE SET , FLOAT
6	17152-KB01-0000	浮子	FLOAT SET	1	1	19	17161-KB01-0000	怠速限位螺钉	JET SET , PILOT.
7	17171-KB01-0000	浮子轴	SHAST SET , FLOAT	1	1	20	17194-KB01-0000	怠速限位螺钉密封圈	CARBURETOR PACKING
8	17162-KB01-0000	主量孔	JET , MAIN	1	1	21	17163-KB01-0000	阻风门调节手柄	LEVER COMP. , CHOKE
9	17168-KB01-0000	化油器主喷管	NOZZLE , MAIN	1	1	22	17186-KB01-0000	化油器放油螺栓	DRAIN SCREW SET
10	17158-KB01-0000	怠速调节螺钉	SCREW , THROTTLE ADJUSTI	1	1				
11	17112-KB01-0000	化油器隔热板	INSULATOR , CARBURETOR	1	1				
12	17107-KB01-0000	化油器隔热板垫	PACKING , INSULATOR	1	1				
13	17182-KB01-0000	化油器垫	PACKING , CARBURETOR	1	1				
14	17130-KB01-0000	化油器混合比调节螺钉组合	SCREW SET , PILOT	1	1				

空气滤清器 Air Cleaner (动力型) 11



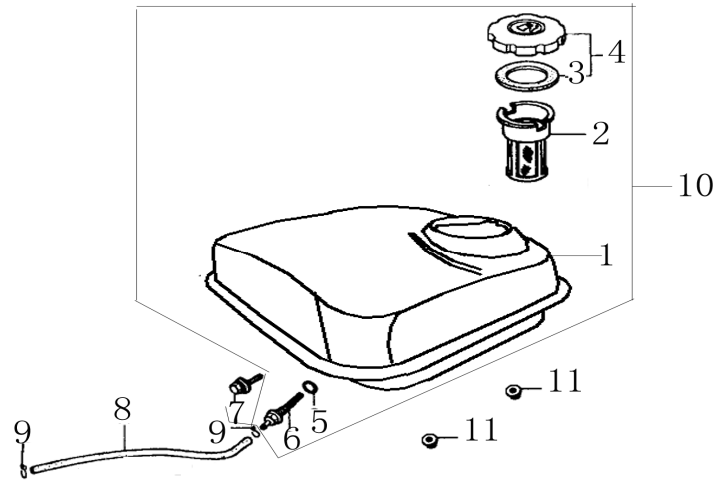
序号	零部件编号	名称 Description		数量QTY		序号	零部件编号	名称 Description	
No.	Part No.	Chinese	English	5.5HP	6.5HP	No.	Part No.	Chinese	English
1	16110-KB01-0000	消音板	SILENCER PLATE	1	1				
2	16104-KB01-0000	泡沫滤芯	SPENGE ELEMENT ,AIR CLEANER	1	1				
3	16108-KB01-0000	纸滤芯	PAPER ELEMENT ,AIR CLEANER	1	1				
4	16118-KB01-0000	空滤器滤芯胶垫	GROMMET , AIR CLEANER	1	1				
5	16101-KB01-0000	空滤器滤芯	ELEMENT , AIR CLEANER	1	1				
6	16153-KB01-0000	空滤器蝶形螺母	BUTTERFLY NUT	2	2				
7	16105-KB01-0100	空滤器盖	COVER ,AIR CLEANER	1	1				
8	16100-KB01-0000	空滤器总成	AIR CLEANER ASSY	1	1				
9	16102-KB01-0000	空滤器密封胶垫	PACKING , ELBOW	1	1				
10	B057890006002070B	螺栓M6×20	BOLT , FLANGE , 6×20	1	1				
15	12104-KB01-0000	废气管/φ8×φ12×120	BREATHER HOSE	1	1				
12	16127-KB01-0000	空滤器底座	ELBOW COMP , AIR CLEANER	1	1				
13	B061770006000070B	螺母M6	NUT , FLANGE , 6MM	2	2				

消声器分组件 Muffler COMP. 12



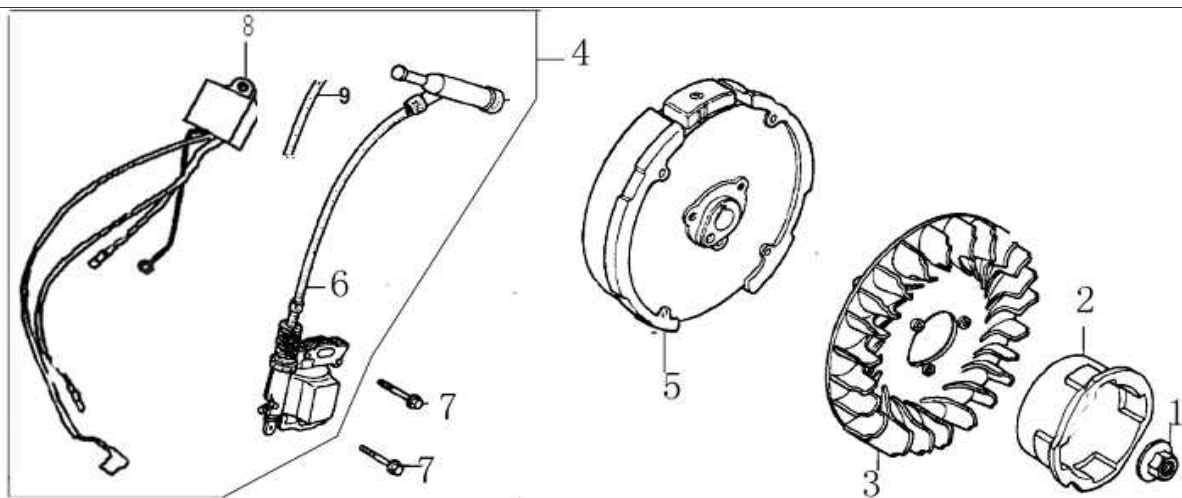
序号	零部件编号	名称 Description		数量 QTY		序号	零部件编号	名称 Description	
No.	Part No.	Chinese	English	5.5HP	6.5HP	No.	Part No.	Chinese	English
1	18000-KB01-0000	排气消声器	MUFFLER COMP.	1	1				
2	18040-KB01-0100	消声器外罩	SHIELD, MUFFLER	1	1				
3	18013-KB01-0000	消声器火花消除器 (选用)	ARRESTER, SPARK	1	1				
4	B057890005000870B	螺栓M5×8	BOLT, FLANGE, 5×8	4	4				
5	B008470004000670B	螺钉M4×6	SCREW, TAPPING, 4×6	1	1				
6	B061700008000000B	螺母M8	NUT, HEX, 8MM	2	2				
7	18004-KB01-0000	消声器本体	MUFFLER BODY	1	1				

燃油箱 Fuel Tank 13



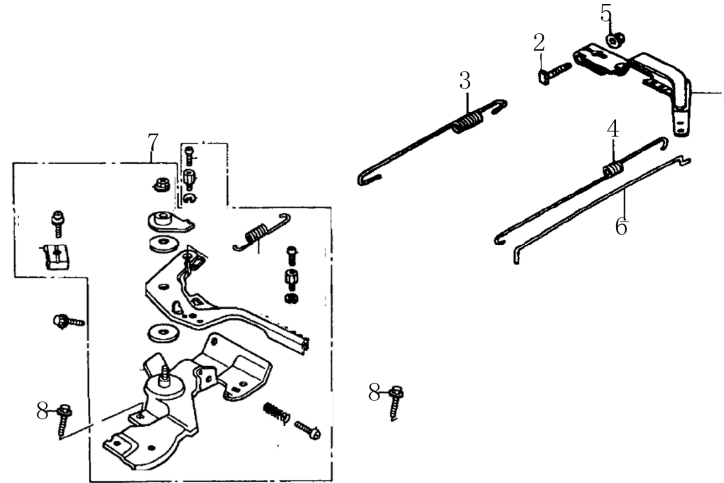
序号	零部件编号	名称 Description		数量 QTY		序号	零部件编号	名称 Description	
No.	Part No.	Chinese	English	5.5HP	6.5HP	No.	Part No.	Chinese	English
1	61110-KB01-0000	油箱本体组合	TANK COMP , FUEL	1	1				
2	61130-KB01-0000	燃油滤网组合	FILTER , FUEL	1	1				
3	61122-KB01-0000	油箱盖胶垫	PACKING , FUEL FILLER CAP	1	1				
4	61120-KB01-0000	油箱盖组合	CAP COMP. , FUEL FELLER	1	1				
5	17007-KB01-0000	出油嘴密封垫	PACKING	2	2				
6	17006-KB01-0000	出油嘴	JOINT , FUEL TANK	1	1				
7	B057890006002870B	螺栓M6×28	BOLT , FLANGE , M6×28	1	1				
8	T2999904000800165	复合油管	TUBE , FUEL , φ4×φ8×165	1	1				
9	17020-KB01-0000	油管卡箍	CLIP , TUBE	2	2				
10	61100-KB01-0000	油箱总成	TANK FUEL	1	1				
11	B061700008000000B	螺母M8	NUT,FLANGE,M8	2	2				

飞轮 Flywheel 14



序号	零部件编号	名称 Description		数量 QTY		序号	零部件编号	名称 Description	
No.	Part No.	Chinese	English	5.5HP	6.5HP	No.	Part No.	Chinese	English
1	B061770004000070B	螺母M4/GB6177/兰白	NUT , SPECIAL , M4	1	1				
2	21520-KB01-0000	起动引轮	PULLEY , STARTER	1	1				
3	19102-KB01-0000	叶轮	FAN , COOLING	1	1				
4	81200-KB01-0000	点火器组合/分体式	COIL ASSY. , IGNITION	1	1				
5	82150-KB01-0000	飞轮组合	FLYWHEEL COMP.	1/-	1/-				
6	81100-KB01-0000	高压包	HIGH VOLTAGE BOX	1	1				
7	B057890006002570B	螺栓M6×25	BOLT , FLANGE , M6×25	2	2				
8	09003-KB01-0000	分体式点火器触发器	TRIGGER , IGNITION	1	1				
9	TD2612-C03-0000	线束护套/波纹管/φ 20*90	PIPE/ φ 20*90	1	1				

调速控制系统 Control 15



序号 No.	零部件编号 Part No.	名称 Description		数量 QTY		序号 No.	零部件编号 Part No.	名称 Description	
		Chinese	English	5.5HP	6.5HP			Chinese	English
1	24607-KB01-0000	油门支架	ARM , GOVERNOR	1	-				
	24607-LB16-0000	油门支架	ARM , GOVERNOR	-	1				
2	91121-1060-02120B	长方头螺栓M6×21	BOLT , GOVERNOR ARM	2	2				
3	24602-KB01-0000	油门大拉簧	SPRING , GOVERNOR	1	-				
	24602-LB16-0000	油门大拉簧	SPRING , GOVERNOR	-	1				
4	24603-KB01-0000	油门小拉簧	THROTTLE RETURN SPRING	1	1				
5	B061770106000060B-1	螺母M6	NUT , FLANGE , 6MM	1	1				
6	24604-KB01-0000	油门操纵杆	ROD , GOVERNOR	1	1				
7	24610-KB01-0000	油门操纵组合	CONTROL ASSY.	1	1				
8	B057890006001270B	螺栓M6×12	BOLT , FLANGE , 6×12	2	2				

数量QTY.	
5.5HP	6.5HP
2	2
1	1
1	1
1	-
-	1
2	2

数量QTY.	
5.5HP	6.5HP
1	1
1	1
1	1
2	2
2	2
1	1

数量 QTY.	
5.5HP	6.5HP

数量QTY	
5.5HP	6.5HP

数量 QTY.	
5.5HP	6.5HP

--	--

数量 QTY.	
5.5HP	6.5HP
1	1
1	1
2	-
-	2

数量QTY.	
5.5HP	6.5HP
1	1
1	1
1	1
3	3

数量 QTY	
5.5HP	6.5HP

数量QTY	
5.5HP	6.5HP
1	1
1	-
-	1
1	1
1	1
1	1
1	1
1	1
1	1

数量 QTY.	
5.5HP	6.5HP

数量 QTY.	
5.5HP	6.5HP

数量 QTY.	
5.5HP	6.5HP

数量 QTY.	
5.5HP	6.5HP

数量 QTY.	
5.5HP	6.5HP