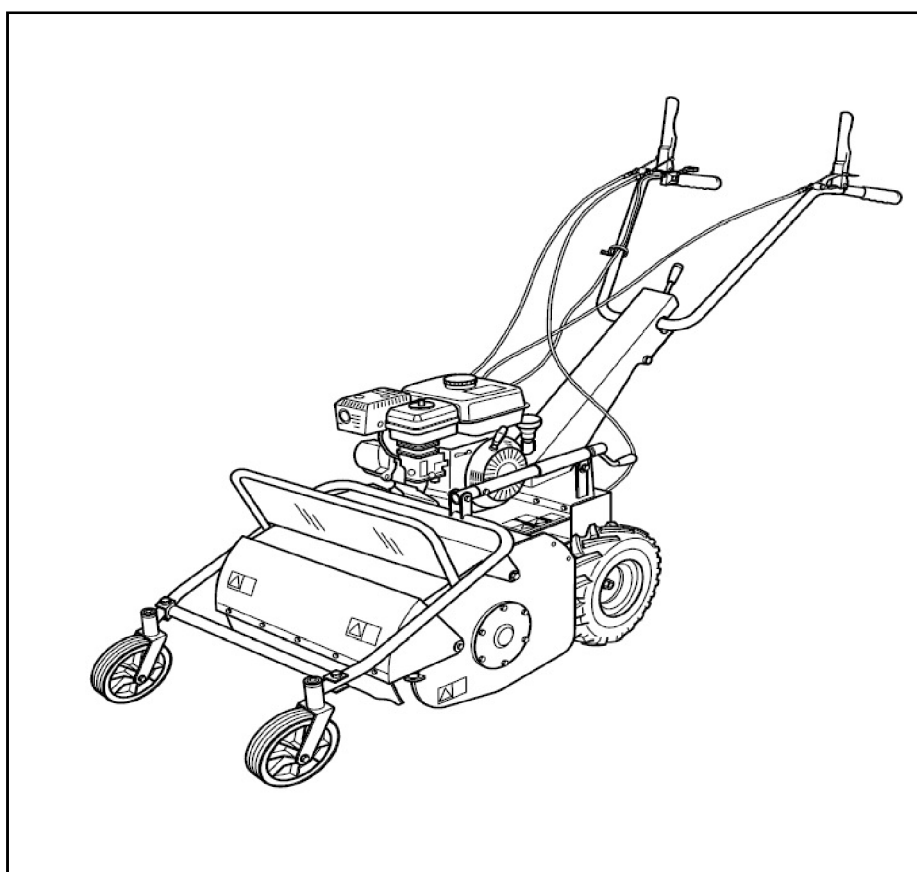




# AC 562

TAVOLE RICAMBI TRINCIASARMENTI  
SPARE PARTS FLAIL MOWER  
NOMENCLATURE PIECES DE RECHANGE  
DÉBROUSSAILLEUSES À FLÉAUX



**CODICE MACCHINA: 850100**  
**MATRICOLA DA NR. / SERIAL NUMBER FROM: 160001**  
**DATA / DATE: 15/07/2016 (Rev: 00)**  
IT-Lingua Originale



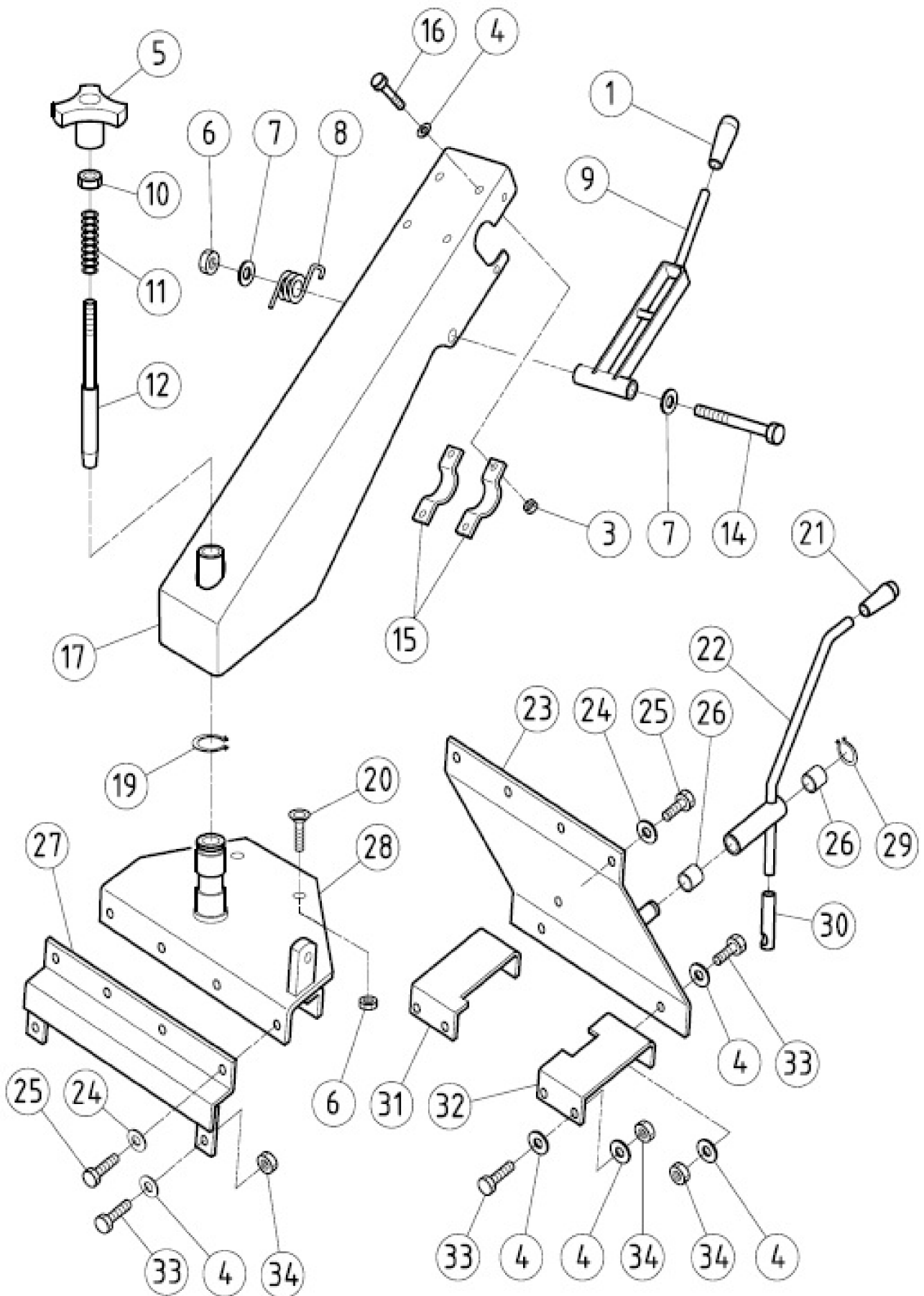
# Sommario

5501101	- GRUPPO MANUBRIO .....	4
5501102.1	- GRUPPO MANUBRIO .....	6
5501106	- GRUPPO TRASMISSIONE .....	8
5501107	- GRUPPO TRASMISSIONE .....	10
5501108	- GRUPPO MOTORE .....	12
5501109	- GRUPPO MOTORE .....	14
5601103.1	- GRUPPO TAGLIO .....	16
5601104	- GRUPPO TAGLIO .....	18
5601105	- GRUPPO TRASMISSIONE .....	20
5601110	- GRUPPO MOTORE .....	22
5601111	- GRUPPO TRASMISSIONE .....	24
5601112	- GRUPPO TRASMISSIONE .....	26

# Summary

5501101	- HANDLEBAR GROUP .....	4
5501102.1	- HANDLEBAR GROUP .....	6
5501106	- TRANSMISSION GROUP .....	8
5501107	- TRANSMISSION GROUP .....	10
5501108	- ENGINE GROUP .....	12
5501109	- ENGINE GROUP .....	14
5601103.1	- CUTTING GROUP .....	16
5601104	- CUTTING GROUP .....	18
5601105	- TRANSMISSION GROUP .....	20
5601110	- ENGINE GROUP .....	22
5601111	- TRANSMISSION GROUP .....	24
5601112	- TRANSMISSION GROUP .....	26

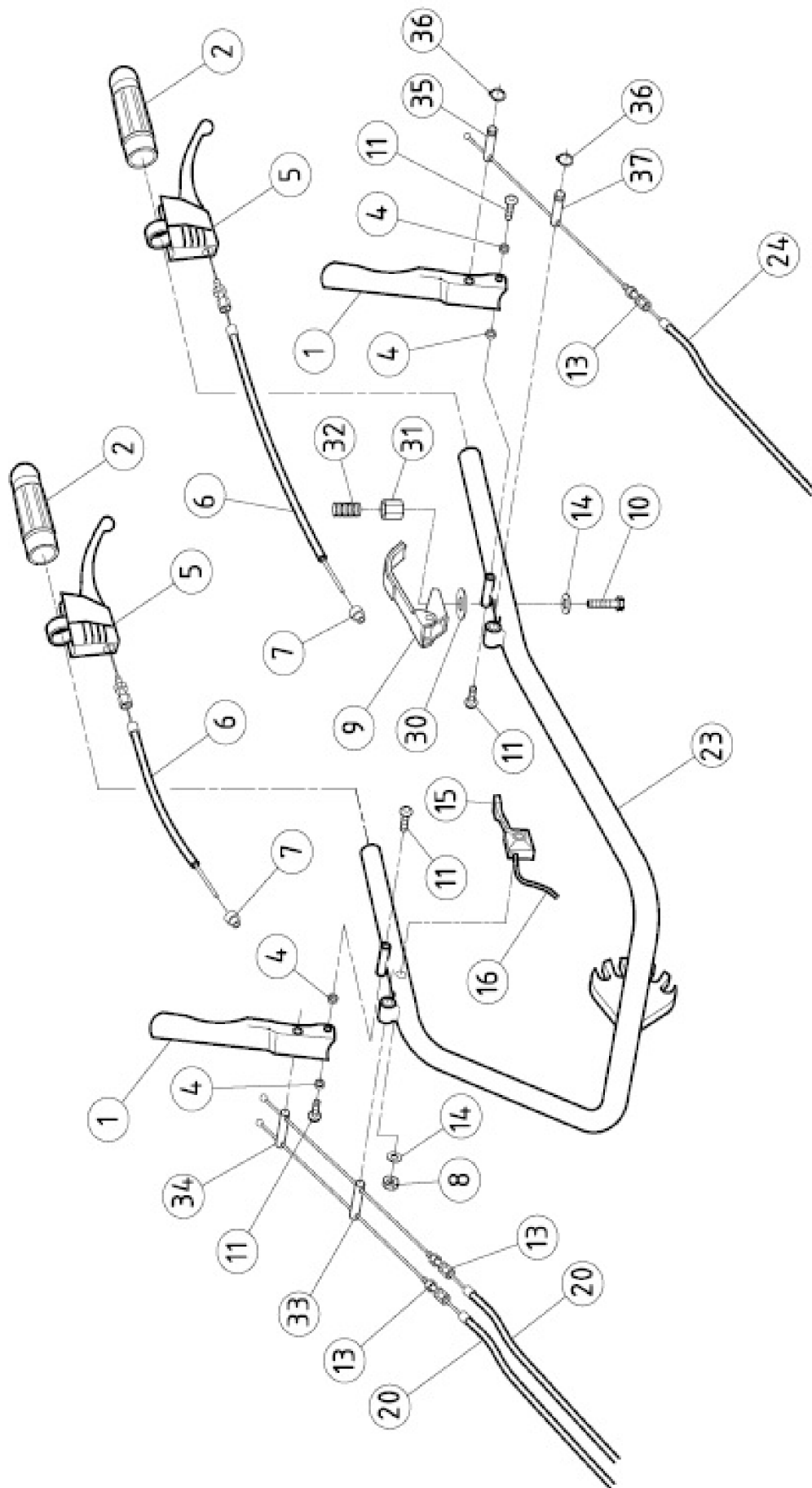
**5501101 - GRUPPO MANUBRIO**



**5501101 - GRUPPO MANUBRIO**

Rif.	Codice	Descrizione	Qtà
001	PTCC23500	POMOLO PVC MOD.1001/P D.12	1
003	024459	AUTOBLOC A982 M8 H10 Z.G	4
004	020711	RPN U 6592 FE 8 Z.G	19
005	PTCC48800	VOLANTINO DIAM 55 M8 MOD. 1070/F	1
006	PTCC17000	AUTOBLOC A982 M10 H 11.5 Z.G.	2
007	020790	RPN U 6592 FE 10 Z.G	2
008	PTH096900ZB	MOLLA 30x20	1
009	PTH097000ZB	LEVA REGOLAZIONE ALTEZZA	1
010	021951	DE BASSO U 5589 M8 H5 Z.G.	1
011	PTH096800ZB	MOLLA 11,4x40 foro 8,4	1
012	PTH095400	PERNO 12x109	1
014	PTCC35400	VTE M10 X90 UNI 5737 PARZ.FIL ZG	1
015	PTE056400ZB	CAVALLOTTO	2
016	040392	VTE M8x45 UNI 5737 PARZ.FIL. ZG	4
017	PTH095300VW	SUPPORTO MANUBRIO	1
019	PTCC46800	SEEGER E30	1
020	PTCC47900	VSP U 5933 M10x20 ZG	1
021	PTCC23500	POMOLO PVC MOD.1001/P D.12	1
022	PTE045700ZB	LEVA 1° - RM	1
023	PTE049100VE	LAMIERA SUPP MAN ANT	1
024	022137	RONDELLA ONDULATA DIAM 8 DIN 137 P Z.G	8
025	PTCC09000	VTE M8x12 UNI 5739 Z.G	8
026	PTCC05400	BOCCOLA AUTOLUBRIFICANTE PCM 121425 B	2
027	PTE049200VE	SUPPORTO MANUBRIO ANT	1
028	PTE056500VW	SUPPORTO	1
029	P1020073	ANELLO ELASTICO RADIALE D 10 UNI 7434	1
030	PTE045600ZB	BOCCOLA 16x74x12	1
031	PTE048800ZB	STAFFA DX	1
032	PTE046500ZB	STAFFA SX	1
033	020710	VTE M8x20 UNI 5739 Z.G	8
034	020027	DE NORM U 5588 M8 H6.5 Z.G.	8

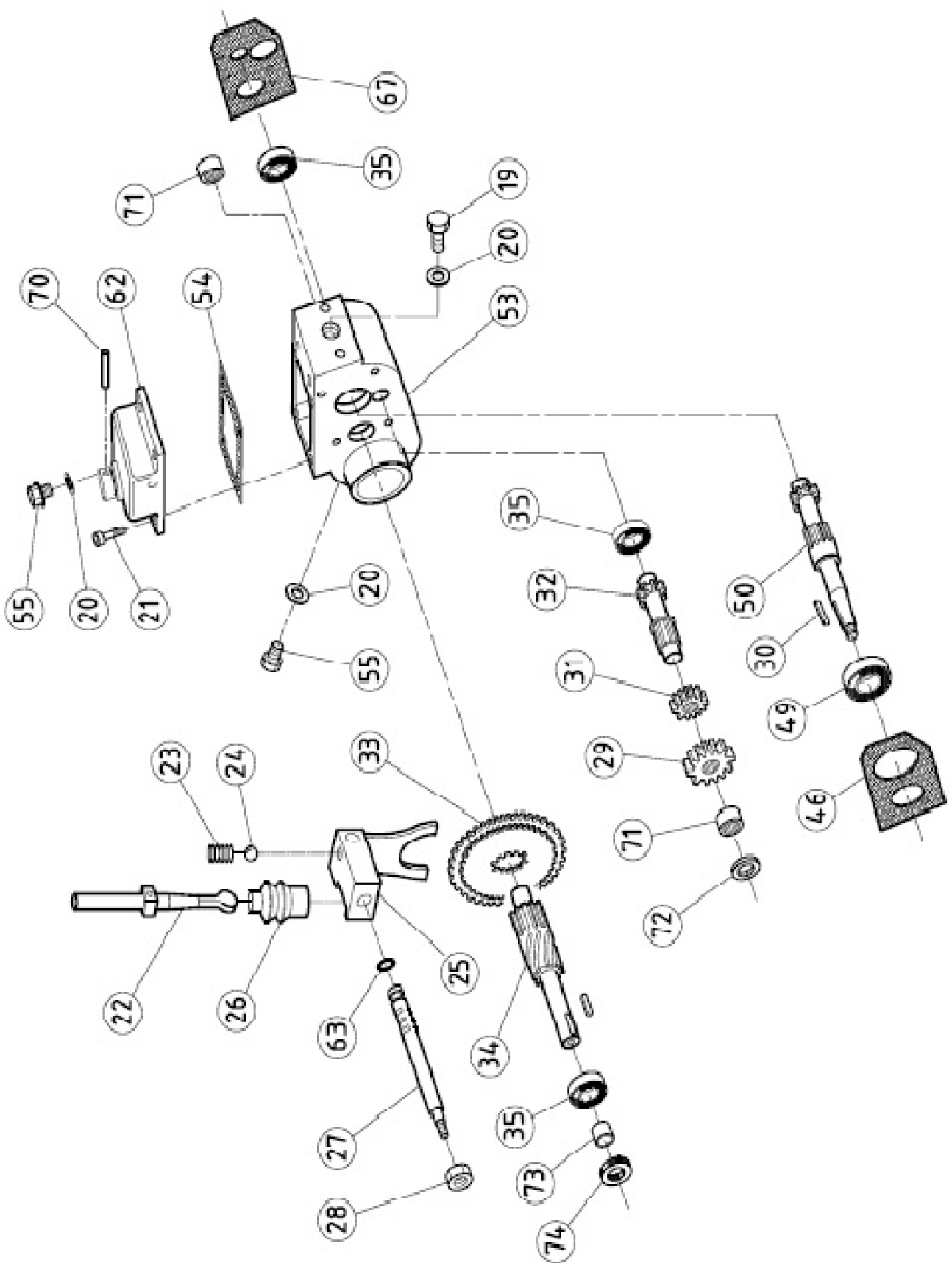
5501102.1 - GRUPPO MANUBRIO



**5501102.1 - GRUPPO MANUBRIO**

Rif.	Codice	Descrizione	Qtà
001	PTH095800-1VE	LEVA	2
002	PTT096200	MANOPOLA TUBO DIAM 26 1MA08010	2
003	PTH096200ZB	PERNO 10x47 M6	1
004	PTH096300ZB	BOCCOLA 8x2,5x6	4
005	PTF079300	LEVA SEMPLICE CORSA 16 D.25/28 1LA00001	2
006	PTE043000	CAVO SBLOCCAGGIO 550-560	2
007	PTF079500	BUSSOLA GUAINA 8 03806060	2
008	020176	AUTOBLOC A982 M6 H8 Z.G.	1
009	PTH095700-1	SGANCIO INNESTO ROTORE	1
010	PTCC14100	VTE M6X45 UNI 5737 PARZ.FIL. Z.G.	1
011	PTCC32800	VTCE BUTTON ISO 7380 M6 X 10 Z.G.	4
013	PTF079800	REGISTRO M6X40 CH.10 FORO 8.3 0384214	3
014	020191	RPN U 6592 FE 6 Z.G	2
015	PTT084000	ACCELERATORE E INTERRUOTTORE MOTORE	1
016	PTT095900	FILO ACCELERAT.GUAINA mm1010 FILO mm140	1
020	PTE048700	CAVO AVANZAMENTO/FRENO	2
023	PTE046300VE	MANUBRIO 550-560 ( 26x2,5 mm 1330)	1
024	PTE048600	CAVO INNESTO ROTORE	1
028	PTCC24500	FASCETTA FERMACAVI PLASTICA NERA	2
030	040151	ROS.GREMB.U 6593 6X18X1.5 Z.G	1
031	PTH099700	DADO GUIDA MOLLA ch 11x17	1
032	PTC032900ZB	MOLLA DIAM 8.5X26	1
033	PTH096200ZB	PERNO 10x47 M6	1
034	PTH096100ZB	PERNO 10x47	1
035	PTE045900ZB	PERNO 10x42	1
036	050879	SEEGER E10	2
037	PTE046000ZB	PERNO 10x39	1

5601106 - GRUPPO TRASMISSIONE

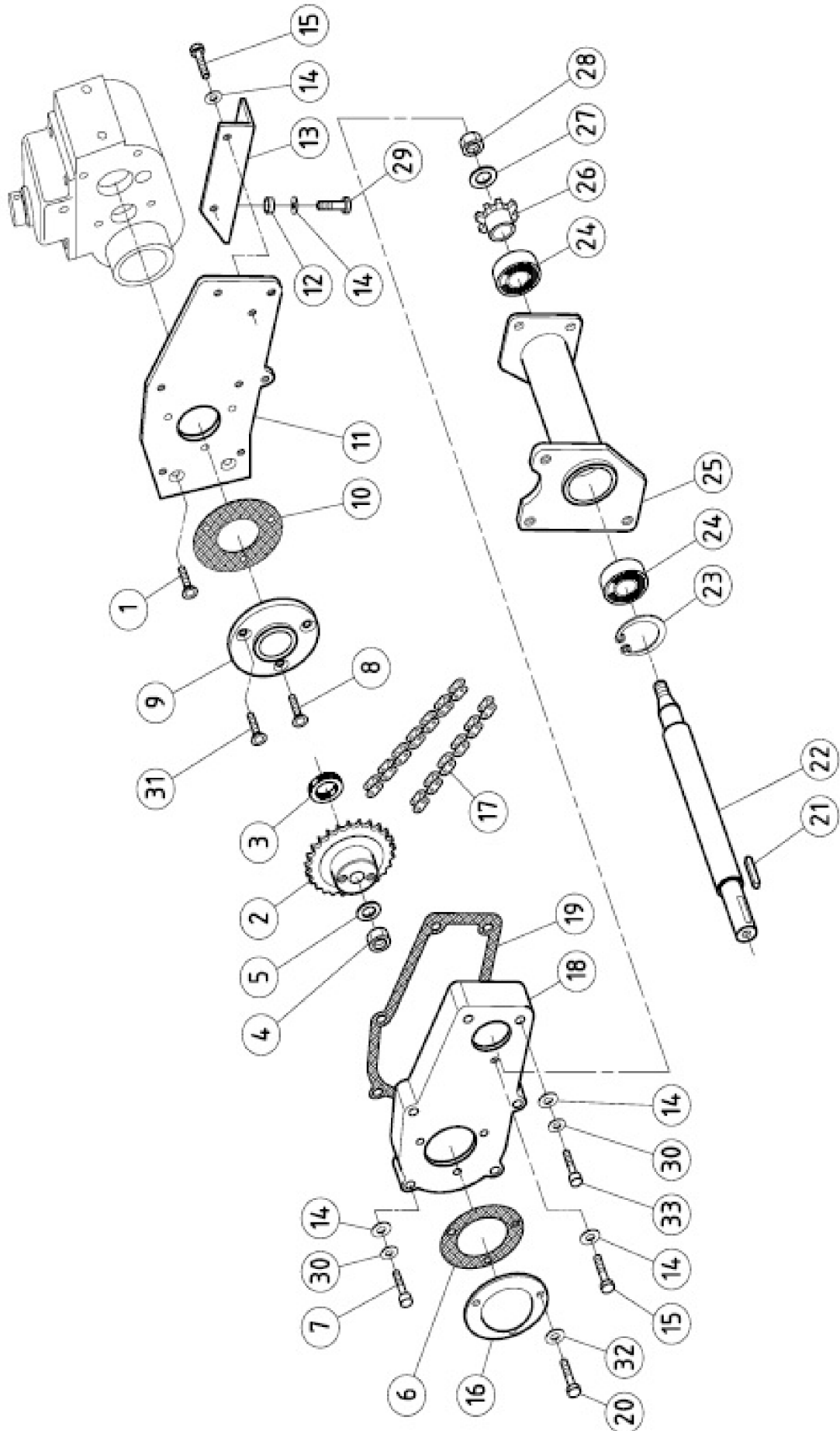




**5601106 - GRUPPO TRASMISSIONE**

Rif.	Codice	Descrizione	Qtà
019	PTCC18800	TAPPO SFIATO M16x1.5 TCSA-16.15	1
020	PTCC18801	ROND.FIBRA per CC18800 630100028	3
021	021935	VTCE M8X16 UNI 5931 Z.G	4
022	PTE046200ZB	LEVA CAMBIO	1
023	PTT097000	MOLLA FORCELLA CAMBIO 6x25	1
024	PTCC18500	SFERA 1/4" B (6.350) UNI100C6 HRC 62-64	1
025	PTT087500	FORCELLA	1
026	PTCC18600	CUFFIA LEVA CAMBIO ART.01966	1
027	PTT087200-1	PERNO FORCELLA	1
028	024459	AUTOBLOC A982 M8 H10 Z.G	1
029	PTT088700	INGRANAGGIO SECONDARIO	1
030	PTCC18900	CHIAVETTA 5X5X18 UNI 6604	1
031	PTT088500	INGRANAGGIO FISSO 2° VEL	1
032	PTE049800	ALBERO SECONDARIO	1
033	PTT088400	INGRANAGGIO 1°- 2° VEL.	1
034	PTE047600	PIGNONE RIDUTTORE	1
035	040468	CUSCINETTO 15X35X11 6202 2RS	3
046	PTT087700	GUARNIZIONE SUPPORTO DX	1
049	PTCC22100	CUSCINETTO 17X40X16 62203 2RS	1
050	PTE049900	PIGNONE PRIMARIO	1
053	PTE047100	SCATOLA CAMBIO 1°-2°	1
054	PTT094600	GUARNIZIONE COPERCHIO	1
055	PTS174000	TAPPO ES.INC. DIN 908 M16X1.5 010400172	1
062	PTT090900	COPERCHIO SCATOLA	1
063	PTCC19600	O-RING 108 8,73X1,78	1
067	PTT087600	GUARNIZIONE SUPPORTO SX	1
070	PTCC19400	SPINA CIL. 6X35 DIN 6325	1
071	PTCC36400	ASTUCCIO A RULLINI HK 1412	2
072	PTT084800	DISTANZIALE	1
073	PTCC48100	ANELLO INTERNO IR 15x20x13	1
074	PTCC51600	ANELLO DI TENUTA 20x30x7 SC	1

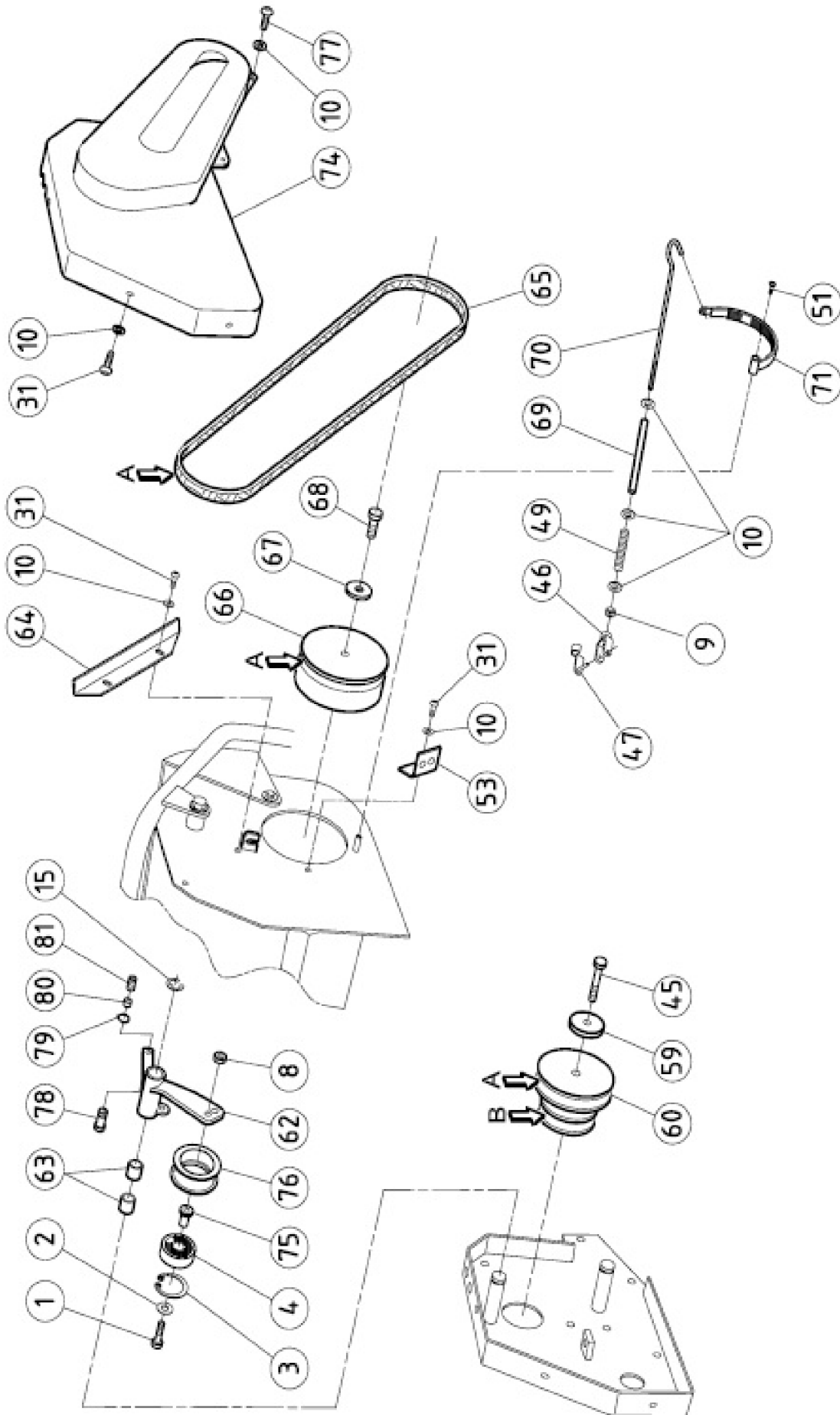
5501107 - GRUPPO TRASMISSIONE



**5501107 - GRUPPO TRASMISSIONE**

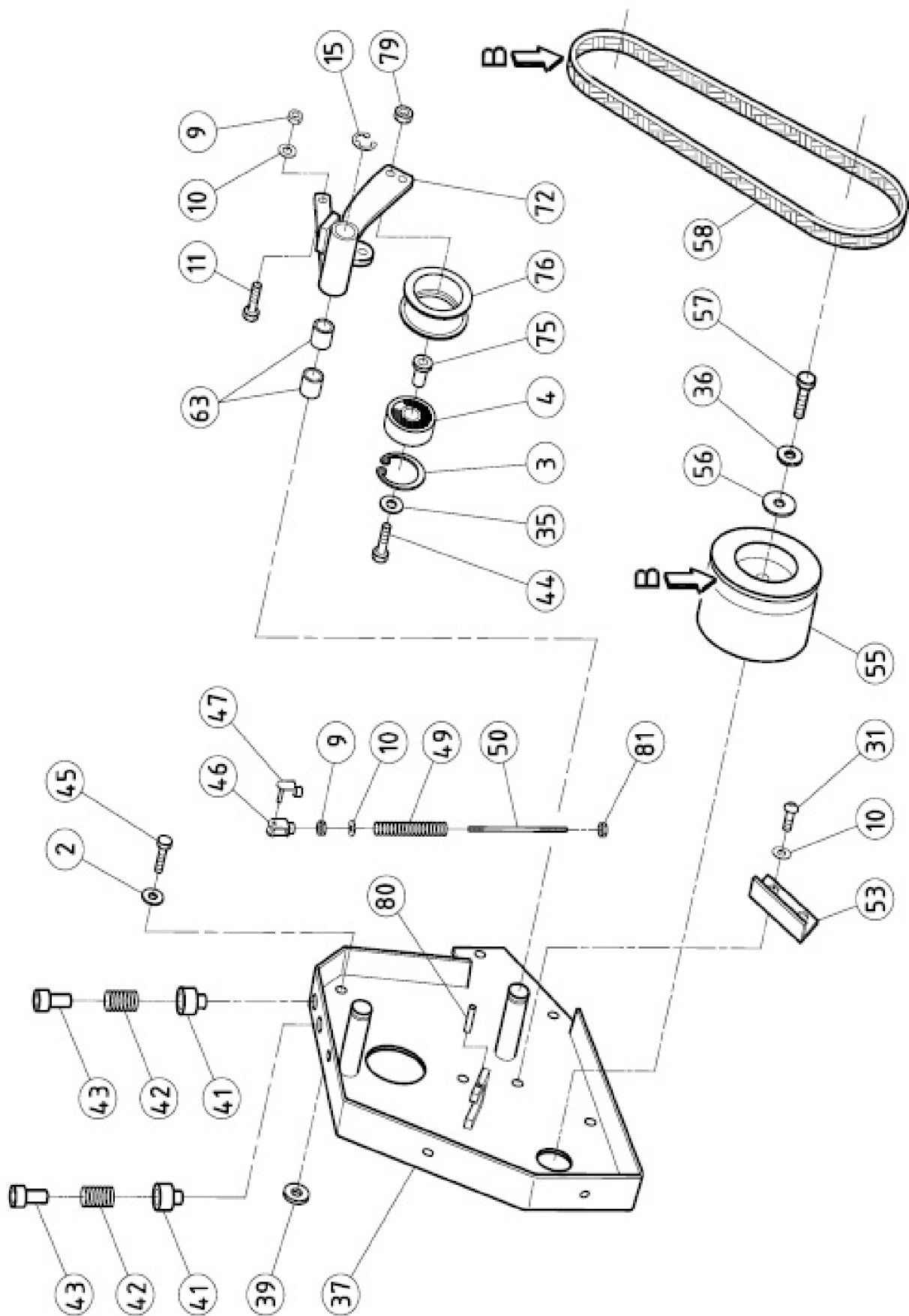
Rif.	Codice	Descrizione	Qtà
001	PTCC00500	VSP U 5933 M8X18 Z.G	2
002	PTE048100	PIGNONE 3/8 Z 28 C43 semplice	1
003	P3170033	ANELLO DI TENUTA SC 17x32x7 NBR 61100092	1
004	PTCC17300	DE BASSO U 5589 M12 H7 Z.G.	1
005	P1020050	RONDELLA ONDULATA DIAM 12 DIN 137 Z.G	1
006	PTE045300	GUARNIZIONE	1
007	040392	VTE M8x45 UNI 5737 PARZ.FIL. ZG	4
008	PTCC02200	VSP U 5933 M8X16 Z.G	1
009	PTE049300	COPERCHIO	1
010	PTE045100	GUARNIZIONE	1
011	PTE049700ZB	PIASTRA SUPP SCATOLA DX	1
012	PTE045500ZB	BOCCOLA 17x8x8,5	1
013	PTE048900ZB	SUPPORTO DX	1
014	020711	RPN U 6592 FE 8 Z.G	6
015	040147	VTE M8X16 UNI 5739 Z.G	3
016	PTE045400ZB	PROTEZIONE	1
017	PTE047900	CATENA AS 3/8 semp.44 pas. chiusa ribad.	1
018	PTE049500	CARTER TRASMISSIONE 550	1
019	PTE045000	GUARNIZIONE	1
020	050711	VTE M6X10 UNI 5739 Z.G.	3
021	PTCC15000	CHIAVETTA 5X5X20 UNI 6604	1
022	PTE047800	ALBERO 20x203	1
023	PTCC12000	SEEGER I35	1
024	040468	CUSCINETTO 15X35X11 6202 2RS	2
025	PTE049400	SUPPORTO ALBERO 550	1
026	PTE048000	PIGNONE 3/8 Z 11 C43 semplice	1
027	020790	RPN U 6592 FE 10 Z.G	1
028	040117	DE NORM U 5588 M10 H8 Z.G	1
029	020875	VTE M8X30 UNI 5739 Z.G	1
030	022137	RONDELLA ONDULATA DIAM 8 DIN 137 P Z.G	7
031	PTCC00300	VSP U 5933 M8X25 Z.G	2
032	020191	RPN U 6592 FE 6 Z.G	3
033	020786	VTE M8X50 UNI 5737 PARZ.FIL. Z.G	2

5501108 - GRUPPO MOTORE



**5501108 - GRUPPO MOTORE**

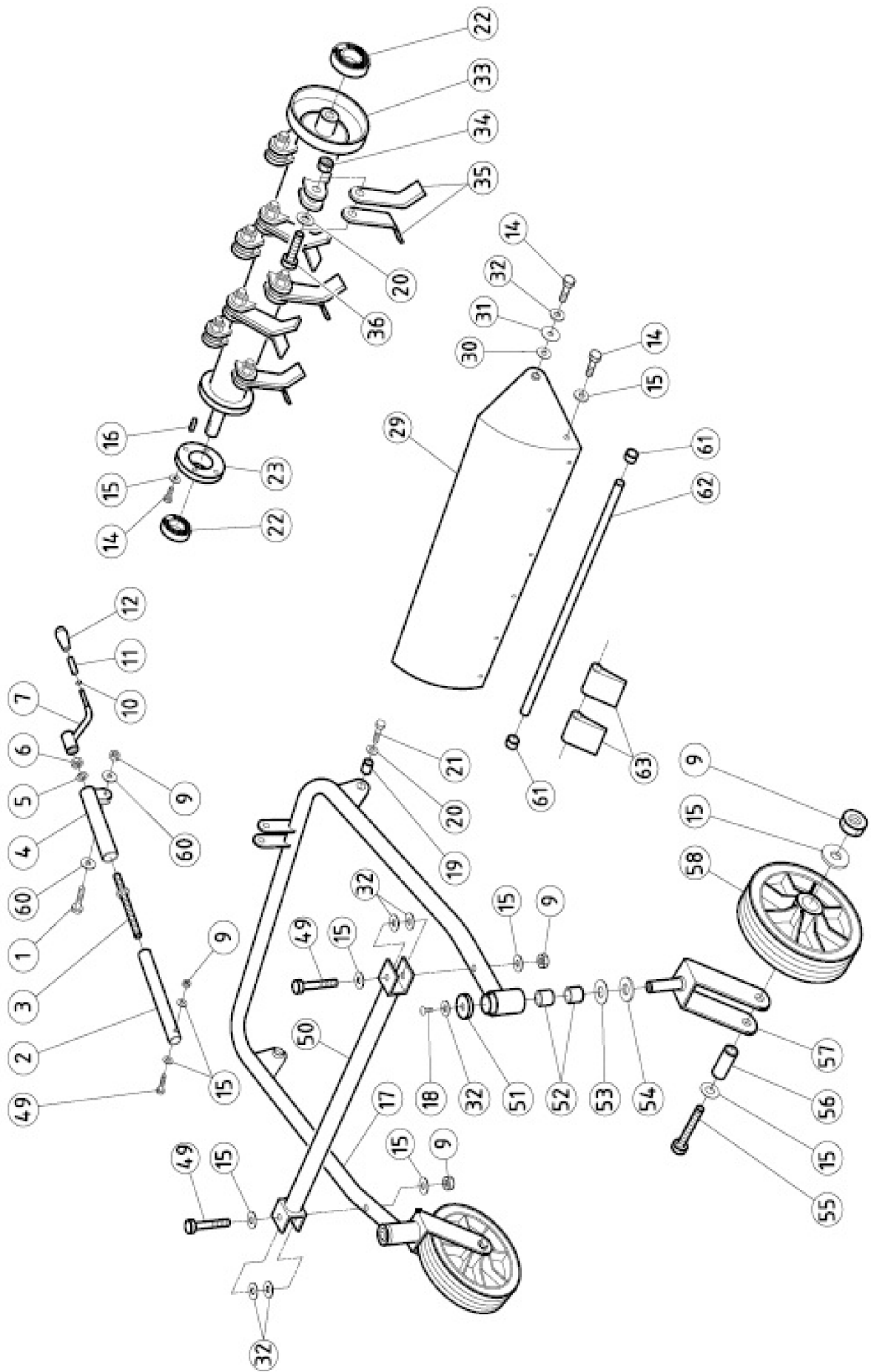
Rif.	Codice	Descrizione	Qtà
001	PTCC05900	VTE M8X25 UNI 5739 Z.G	1
002	020711	RPN U 6592 FE 8 Z.G	1
003	020229	SEEGER I32	1
004	020875	CUSCINETTO 12X32X10 6201-2RS	1
008	021951	DE BASSO U 5589 M8 H5 Z.G.	1
009	PTCC09200	DE ALTI U 5587 M6 H6 Z.G	1
010	020191	RPN U 6592 FE 6 Z.G	13
015	P1020073	ANELLO ELASTICO RADIALE D 10 UNI 7434	1
031	020129	VTCE BUTTON ISO 7380 6X08 Z.G	9
045	PTCC23300	VTE UNF 8.8 5/16 X3/4" (mm19)	1
046	PTCC28400	FORCELLA DIN 71752 6x12	1
047	PTCC28500	CLIP DIN 1434 6x12	1
049	PTCC26800	MOLLA 13X75 CXF	1
051	PTCC00400	VSP U 5933 M5X12 Z.G	1
053	PTE053800ZB	GUIDACINGHIA AVANZAMENTO	1
059	021686	ROS.GREMB.U 6593 8X32X2.5 Z.G	1
060	PTE051100	PULEGGIA MOTORE	1
062	PTE046100ZB	TENDITORE CINGHIA AVANZAMENTO	1
063	PTCC21800	BOCCOLA AUTOLUBRIFICANTE PCM 121415 B	2
064	PTE053600ZB	GUIDACINGHIA RULLO	1
065	PTT090100	CINGHIA TRAP. GATES POWERATED 6843	1
066	PTE050900	PULEGGIA COMANDO ROTORE	1
067	PTCC24700	RONDELLA SPECIALE 10X40X5 Z.G	1
068	P1010381ZB	VTE M10X20 UNI 5739 Z.G	1
069	PTE050800ZB	DISTANZIALE 10X110X7	1
070	PTE054600ZB	TIRANTE FRENO RULLO	1
071	PTE052200	CEPPO FRENO DIAM 123	1
074	PTE053300	CARTER PROTEZIONE CINGHIA	1
075	PTT092200ZB	BOCCOLA CUSCINETTO 16X13.5	1
076	PTT092000ZB	RULLO TENDITORE 49X17	1
077	PTCC32800	VTCE BUTTON ISO 7380 M6 X 10 Z.G.	1
078	PTG095900	MORSETTO SPECIALE CH11x16	1
079	050879	SEEGER E10	1
080	PTG096000	BARILOTTO PER MORSETTO	1
081	PTCC33800	GRANO UNI 5923 M8 X 6 Z.G	1

**5501109 - GRUPPO MOTORE**


## 5501109 - GRUPPO MOTORE

Rif.	Codice	Descrizione	Qtà
001	020875	VTE M8X30 UNI 5739 Z.G	1
002	020711	RPN U 6592 FE 8 Z.G	1
003	020229	SEEGER I32	1
004	020875	CUSCINETTO 12X32X10 6201-2RS	1
009	020917	DE BASSO U 5589 M6 H4 Z.G.	1
010	020191	RPN U 6592 FE 6 Z.G	4
011	PTF076600ZB	MORSETTO 7X20	1
015	P1020073	ANELLO ELASTICO RADIALE D 10 UNI 7434	1
031	020129	VTCE BUTTON ISO 7380 6X08 Z.G	2
035	022137	RONDELLA ONDULATA DIAM 8 DIN 137 P Z.G	7
036	1020008A1	ROS.GROWER U 1751 NORM 6 Z.G	1
037	PTE052900VE	SUPPORTO	1
039	040229	ROS.GREMB.U 6593 8X24 Z.G	2
041	PTF084500ZB	GUIDAMOLLA 15X22	2
042	PTH095500ZB	MOLLA 12,5x45 filo 2,5	2
043	PTF084600ZB	GUIDAFILO 12X25	2
044	PTCC05900	VTE M8X25 UNI 5739 Z.G	1
045	PTCC23300	VTE UNF 8.8 5/16 X3/4" (mm 19)	1
046	PTCC28400	FORCELLA DIN 71752 6x12	1
047	PTCC28500	CLIP DIN 1434 6x12	1
049	PTCC26800	MOLLA 13X75 CXF	1
050	PTE045800ZB	TIRANTE	1
053	PTE053800ZB	GUIDACINGHIA AVANZAMENTO	1
055	PTE051000	PULEGGIA CONDOTTA	1
056	040621	ROS.GREMB.U 6593 6X24 Z.G.	1
057	PTCC21200	VTE M6X18 UNI 5739 Z.G	1
058	PTE054700	CINGHIA TRAP. GATES POWERATED 6722	1
063	PTCC21800	BOCCOLA AUTOLUBRIFICANTE PCM 121415 B	2
072	PTE053100ZB	TENDITORE COM.AZION.RULLO	1
075	PTT092200ZB	BOCCOLA CUSCINETTO 16X13.5	1
076	PTT092000ZB	RULLO TENDITORE 49X17	1
079	P1050021	DE BASSO U 5589 M8 H5 Z.G.	1
080	PTCC45600	SPINA ELASTICA DIN 1481 3x20	1
081	020289	AUTOBLOC B985 M6 H6 Z.G	1

5601103.1 - GRUPPO TAGLIO

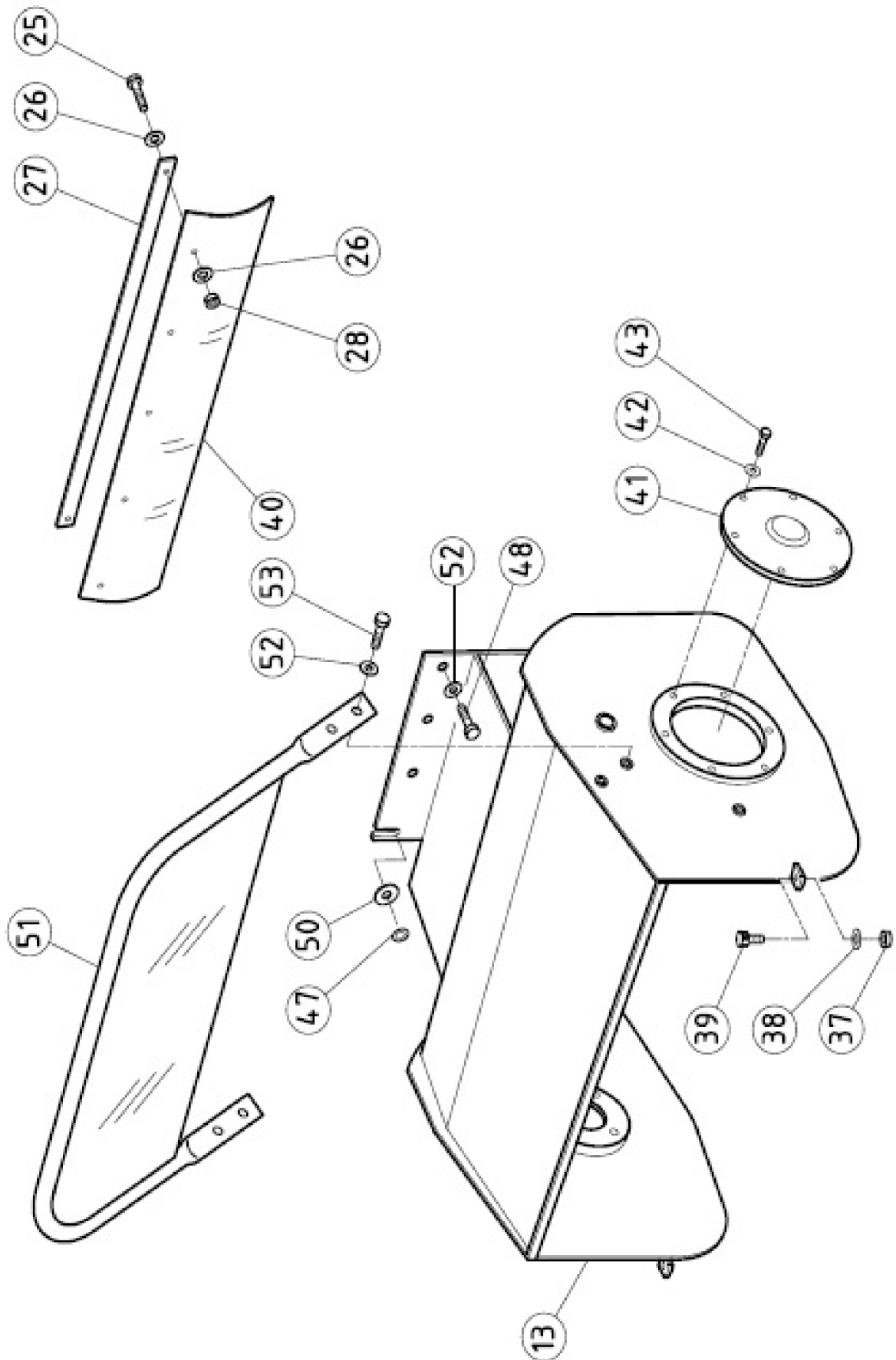




**5601103.1 - GRUPPO TAGLIO**

Rif.	Codice	Descrizione	Qtà
001	PTF085600	VITE CC37000 TAGLIATA A mm 32	1
002	PTE052800ZB	CANOTTO REGOLAZIONE	1
003	PTF084200ZB	VITE DI REGOLAZIONE	1
004	PTF084000ZB	SUPP.CANOTTO DI REG.	1
005	PTCC33100	RASAMENTO PS 12.2X24X0.8	2
006	PTCC17300	DE BASSO U 5589 M12 H7 Z.G.	1
007	PTF074100ZB	MANETTINO DI REGOLAZIONE	1
008	PTCC08200	VTE M8X40 UNI 5737 PARZ.FIL. Z.G	1
009	024459	AUTOBLOC A982 M8 H10 Z.G	6
010	PTF083700	ANELLO DI ARRESTO	1
011	PTF083800ZB	BOCCOLA DIAM 10X39.5 FORO 8	1
012	PTCC18700	POMOLO PVC MOD.1001/P D.10	1
014	040147	VTE M8X16 UNI 5739 Z.G	8
015	020711	RPN U 6592 FE 8 Z.G	16
016	PTCC05200	CHIAVETTA 8X7X30 UNI 6604	1
017	PTE044900VE	SUPPORTO RUOTE ANTERIORI 560	1
018	PTCC01900	VTCE BUTTON ISO 7380 8X12 Z.G	2
019	PTF076500ZB	BOCCOLA 16X10X26.6	2
020	PTCC16500	RONDELLA ONDULATA DIAM 10X21 DIN 137 Z.G	14
021	PTCC25400	VTE M10X40 UNI 5737 PARZ. FIL. Z.G	2
022	040389	CUSCINETTO 25X52X15 6205-2RS	2
023	PTF071500ZB	SUPPORTO DX RULLO	1
029	PTF070200VE	PROTEZIONE ANT.	1
030	PTF084400ZB	BOCCOLA 16X8X4	2
031	PTCC26300	MOLLA A TAZZA 16,1x28x0,6 altezza mm 1,8	2
032	040229	ROS.GREMB.U 6593 8X24 Z.G	8
033	PTF072300	RULLO	1
034	PTCC45500	DADO CONE-LOCK M10 DIN980	12
035	PTF075400	COLTELLO TRINCIA 30x4	24
036	PTF083000	VITE M10x36 a disegno	12
049	020786	VTE M8X50 UNI 5737 PARZ.FIL. Z.G	3
050	PTE043700VE	PROTEZIONE/ ZAVORRA ANT. 560	1
051	PTF083900ZB	COPERCHIETTO	2
052	PTT098300	BOCCOLA AUTOLUBRIFICANTE BRONZO 16X20X22	4
053	PTCC20800	RALLA PER CUSCINETTO AS 1730	2
054	PTF072200	RONDELLA NYLON 16X30X3	2
055	P1010255	VTE M8X80 UNI 5737 PARZ. FIL. Z.G	2
056	PTF072100ZB	BOCCOLA SUPP. RUOTE	2
057	PTF084300VE	FORCELLA SUPP. RUOTE ANT.	2
058	PTF076700	RUOTA RES A 200	2
060	022137	RONDELLA ONDULATA DIAM 8 DIN 137 P Z.G	2
061	PTF068100	BOCCOLA 22x14x12	2
062	PTF068300ZB	PERNO 14x612	1
063	PTF068200	BANDINELLA 125x96 NEUTRA	5

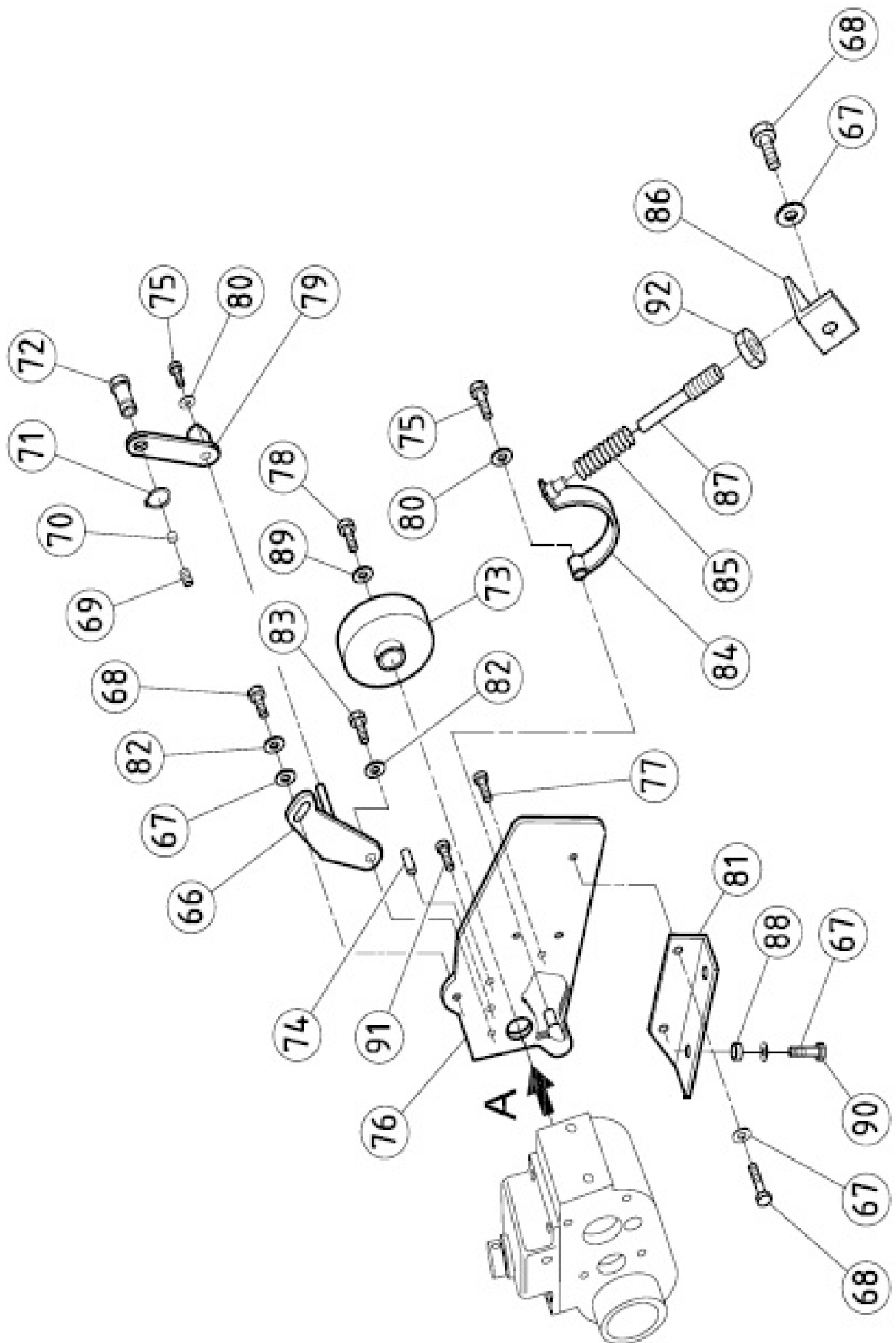
5601104 - GRUPPO TAGLIO



**5601104 - GRUPPO TAGLIO**

Rif.	Codice	Descrizione	Qtà
013	PTE047300W	COFANO 560 PS	1
025	P1010157	VTE M5X20 UNI 5739 Z.G	5
026	020278	RPN U 6592 FE 5 Z.G	10
027	PTF080200VE	PIATTO FISSAGGIO GOMMA	1
028	020060	AUTOBLOC A982 M5 H6,5 Z.G	5
037	020289	AUTOBLOC B985 M6 H6 Z.G	2
038	1020008A1	ROS.GROWER U 1751 NORM 6 Z.G	2
039	PTCC23700	ANTIV.PIED.P20X7 SP15 6MA SH70 283/010	2
040	PTF075900	BANDELLA GOMMA COFANO	1
041	PTF074000VE	COPERCHIO SX SUPPORTO RULLO	1
042	020191	RPN U 6592 FE 6 Z.G	6
043	PTCC09500	VTE M6X14 UNI 5739 Z.G	6
047	022137	RONDELLA ONDULATA DIAM 8 DIN 137 P Z.G	1
048	020710	VTE M8X20 UNI 5739 Z.G	2
050	040229	ROS.GREMB.U 6593 8X24 Z.G	1
051	PTH094600-1VE	PARASASSI	1
052	020711	RPN U 6592 FE 8 Z.G	8
053	040147	VTE M8X16 UNI 5739 Z.G	4

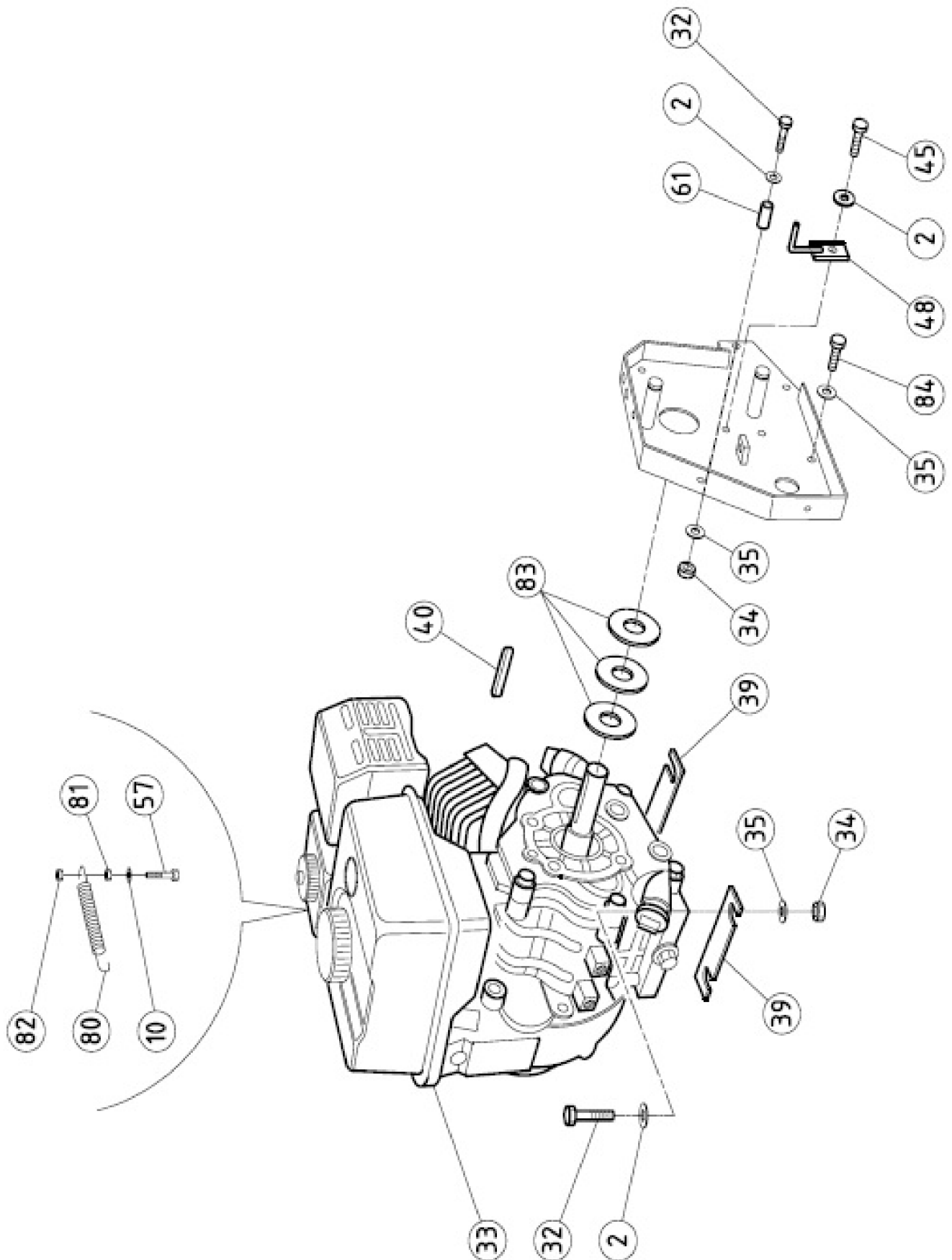
5601105 - GRUPPO TRASMISSIONE



**5601105 - GRUPPO TRASMISSIONE**

Rif.	Codice	Descrizione	Qtà
066	PTE046700ZB	SUPPORTO COMANDO FRENO	1
067	020711	RPN U 6592 FE 8 Z.G	4
068	040147	VTE M8X16 UNI 5739 Z.G	4
069	PTCC33800	GRANO UNI 5923 M8 X6 Z.G	1
070	PTG096000	BARILOTTO PER MORSETTO	1
071	050879	SEEGER E10	1
072	PTG095900	MORSETTO SPECIALE CH11x16	1
073	PTE057800	PULEGGIA FRENO	1
074	PTCC19200	SPINA CIL. 8X18 DIN 6325	2
075	PTCC00400	VSP U 5933 M5X12 Z.G	2
076	PTE049600ZB	PIASTRA SUPP SCATOLA SX	1
077	020710	VTE M8X20 UNI 5739 Z.G	2
078	PTCC09500	VTE M6X14 UNI 5739 Z.G	1
079	PTE046800ZB	LEVA COMANDO FRENO	1
080	020191	RPN U 6592 FE 6 Z.G	2
081	PTE049000ZB	SUPPORTO SX	1
082	022137	RONDELLA ONDULATA DIAM 8 DIN 137 P Z.G	5
083	PTCC05900	VTE M8X25 UNI 5739 Z.G	1
084	PTE057600ZB	CEPPO FRENO	1
085	PTH095500ZB	MOLLA 12,5x45 filo 2,5	1
086	PTE046400ZB	ANGOLARE PER FRENO	1
087	PTE046600ZB	PERNO FIL. M12x46	1
088	PTE045500ZB	BOCCOLA 17x8x8,5	2
089	040621	ROS.GREMB.U 6593 6X24 Z.G.	1
090	020875	VTE M8X30 UNI 5739 Z.G	1
091	020487	VTCE M8X20 UNI 5931 Z.G	1
092	PTCC17300	DE BASSO U 5589 M12 H7 Z.G.	1

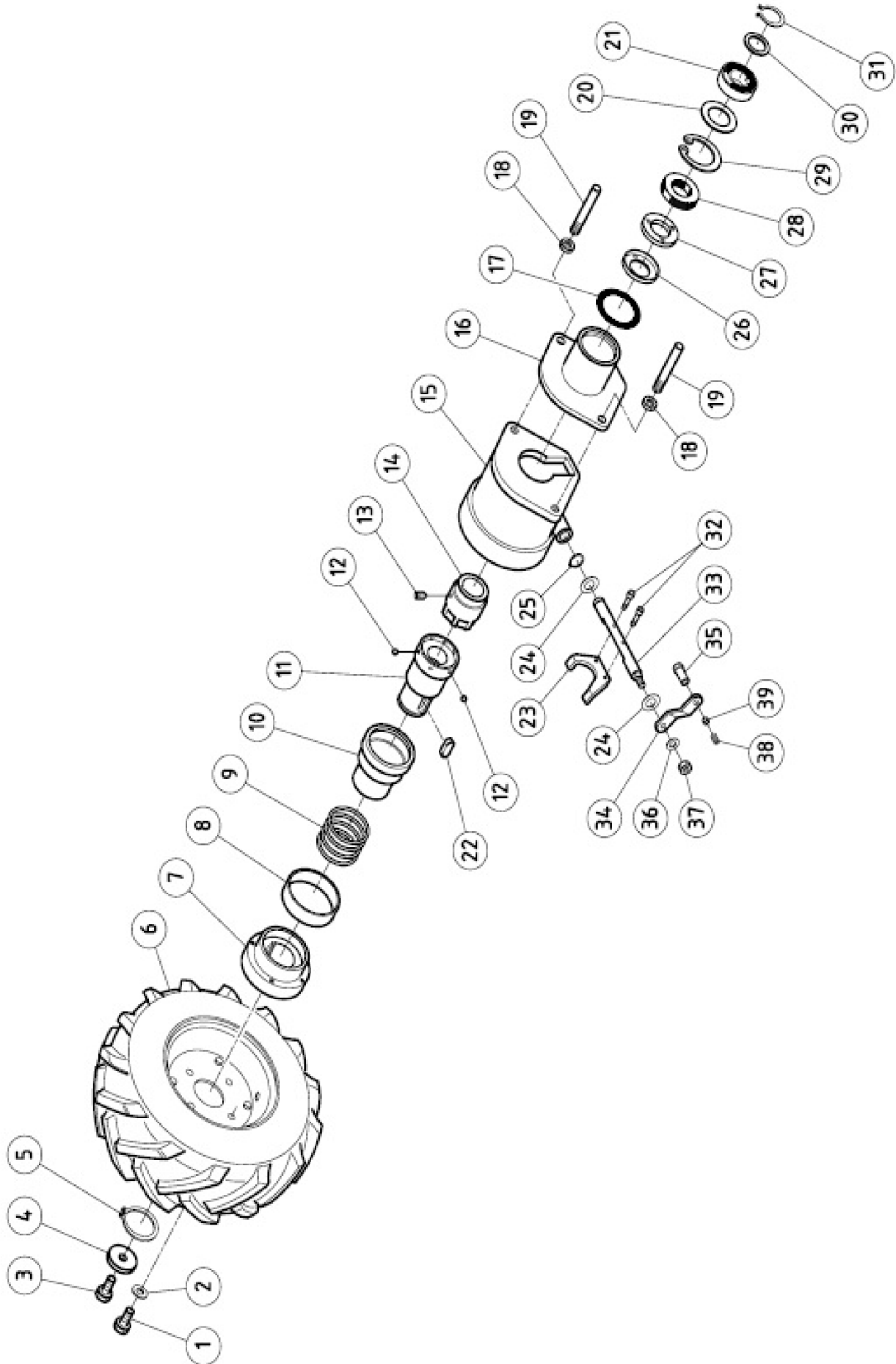
### 5601110 - GRUPPO MOTORE



**5601110 - GRUPPO MOTORE**

Rif.	Codice	Descrizione	Qtà
002	020711	RPN U 6592 FE 8 Z.G	7
010	020191	RPN U 6592 FE 6 Z.G	1
032	P1010120	VTE M8X40 UNI 5737 PARZ.FIL. Z.G	6
033	PTCC23200	MOTORE GX200	1
034	PTCC00800	DE ALTI U 5587 M8 H8 Z.G	6
035	022137	RONDELLA ONDULATA DIAM 8 DIN 137 P Z.G	9
039	PTE056900ZB	SPESSORE MOTORE mm 5	2
040	P1090026	CHIAVETTA 4,76x4,76x32	1
045	PTCC23300	VTE UNF 8.8 5/16 X 3/4" (mm19)	1
048	PTE055400ZB	GUIDA CINGHIA	1
057	PTCC21200	VTE M6X18 UNI 5739 Z.G	1
061	PTE055200ZB	BOCCOLA 16X22.5 FORO 8.2	2
080	PTT096900ZB	MOLLA RICHIAMO FILO ACCELERATORE 8X48	1
081	020917	DE BASSO U 5589 M6 H4 Z.G.	1
082	020289	AUTOBLOC B985 M6 H6 Z.G	1
083	PTCC07400	RASAMENTO PS 20X28X0.5	3
084	PTCC28700	VTCE M8X12 UNI 5931 Z.G	3

5601111 - GRUPPO TRASMISSIONE

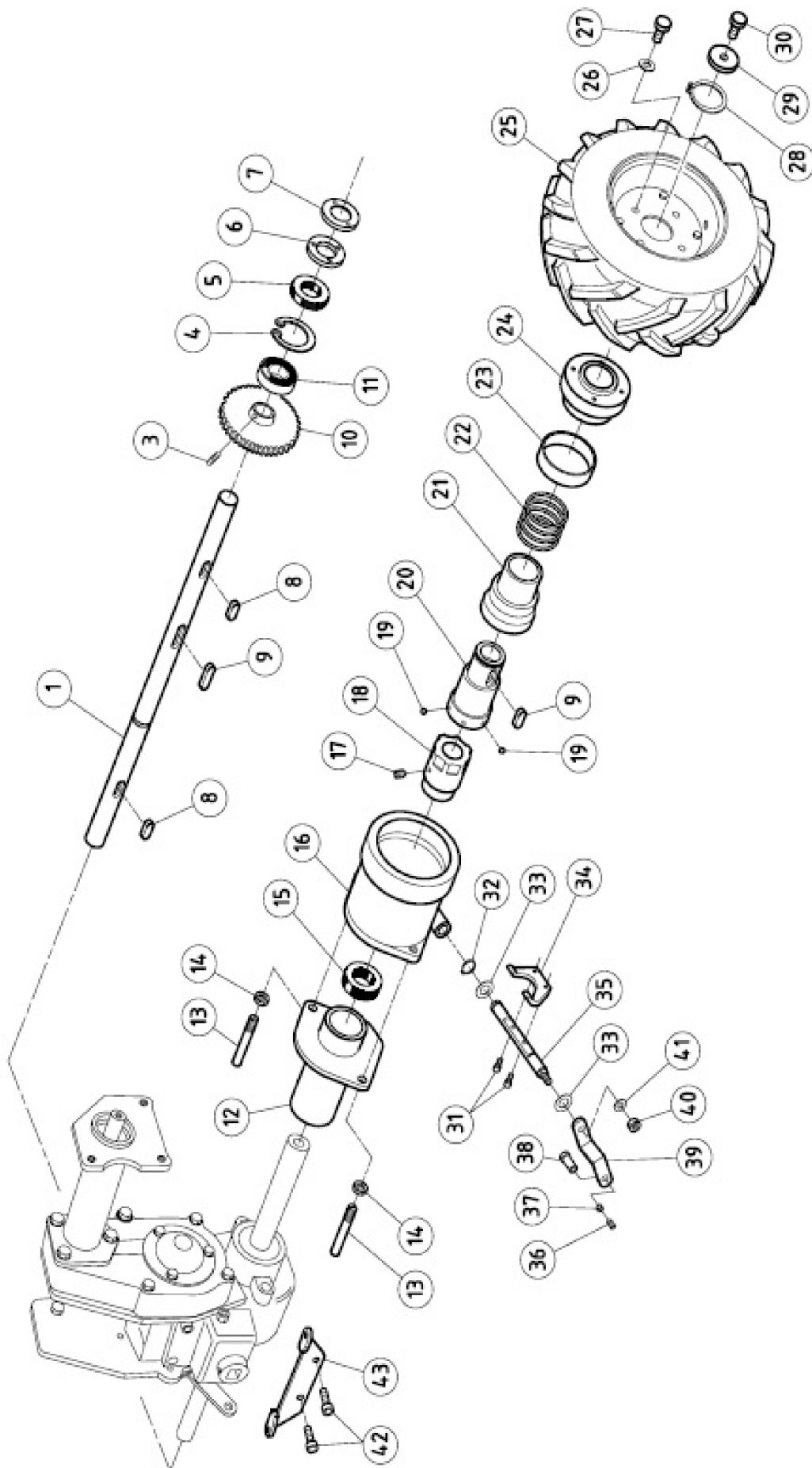




**5601111 - GRUPPO TRASMISSIONE**

Rif.	Codice	Descrizione	Qtà
001	P1010282	VTE M10X16 UNI 5739 Z.G	4
002	PTCC16500	RONDELLA ONDULATA DIAM 10X21 DIN 137 Z.G	4
003	P1010381ZB	VTE M10X20 UNI 5739 Z.G	1
004	PTCC24700	RONDELLA SPECIALE 10X40X5 Z.G	1
005	PTCC22600	SEEGER E40	1
006	PTF069000	RUOTA PNEU. SX 13.500x6" 2PR TM	1
007	PTB030400	MOZZO RUOTA	1
008	PTCC49500	BOCCOLA AUTOLUBRIFICANTE PCM 707515	1
009	PTB030500	MOLLA 58x40	1
010	PTE044600	COLLARINO INNESTO	1
011	PTE044500	MOZZO PORTA SFERE	1
012	PTCC18500	SFERA 1/4" B (6.350) UNI100C6 HRC 62-64	8
013	PTCC53200	GRANO A PUNTA VCE UNI 5927 M8x10 ZG	1
014	PTE044700	MOZZO DENTATO	1
015	PTE044400	SUPPORTO FORCELLA	1
016	PTE043400VE	ANELLO DI TENUTA 25x40x7	1
017	PTCC53100	MOZZO DISINN. RUOTA SX 560	1
018	PTCC17300	DE BASSO U 5589 M12 H7 Z.G.	2
019	PTE043800ZB	PERNO 12x161	2
020	021485	RASAMENTO PS 42X52X0.5	1
021	PTCC10400	CUSCINETTO 25X52X15 6205	1
022	PTCC18200	CHIAVETTA 8x7x25 UNI 6604	1
023	PTE044300	FORCELLA COMANDO SBLOCC.	1
024	041778	RASAMENTO PS 14X20X0.5	2
025	021102	SEEGER E14	1
026	PTT099400ZB	COPERCHIETTO	1
027	PTT099500	RONDELLA IN PHELTRO	1
028	PTS175400	ANELLO DI TENUTA SC 25X52X7 NBR 61100166	1
029	PTCC05000	SEEGER I52	1
030	PTCC16100	RASAMENTO PS 25X35X1	1
031	020807	SEEGER E25	1
032	020277	VTCE M5X14 UNI 5931 Z.G	2
033	PTB030700	PERNO FORCELLA 14x117,5	1
034	PTB032300ZB	LEVA COM. SBLOCCAGGIO E FRENO	1
035	PTG050900	MORSETTO SPECIALE	1
036	020711	RPN U 6592 FE 8 Z.G	1
037	PTCC00800	DE ALTI U 5587 M8 H8 Z.G	1
038	PTCC33800	GRANO UNI 5923 M8 X6 Z.G	1
039	PTG096000	BARILOTTO PER MORSETTO	1

5601112 - GRUPPO TRASMISSIONE



**5601112 - GRUPPO TRASMISSIONE**

Rif.	Codice	Descrizione	Qtà
001	PTE044100	ALBERO RUOTE C/SBLOCC. 560	1
003	PTCC23100	GRANO A PUNTA VCE UNI 5927 M8X14 Z.G.	1
004	PTCC05000	SEEGER I52	1
005	PTS175400	ANELLO DI TENUTA SC 25X52X7 NBR 61100166	1
006	PTT099500	RONDELLA IN PHELTRO	1
007	PTT099400ZB	COPERCHIETTO	1
008	PTCC18200-1	CHIAVETTA 8x7x25 UNI 6604 con foro	2
009	PTCC18200	CHIAVETTA 8x7x25 UNI 6604	2
010	PTT090200	CORONARIDUTTORE	1
011	PTCC10400	CUSCINETTO 25X52X15 6205	1
012	PTE043500VE	MOZZO DISINN. RUOTA DX 550-560	1
013	PTE043900ZB	PERNO 12x93	2
014	PTCC17300	DE BASSO U 5589 M12 H7 Z.G.	2
015	PTCC53100	ANELLO DI TENUTA 25x40x7	1
016	PTE044400	SUPPORTO FORCELLA	1
017	PTCC53200	GRANO A PUNTA VCE UNI 5927 M8x10 ZG	1
018	PTE044700	MOZZO DENTATO	1
019	PTCC18500	SFERA 1/4" B (6.350) UNI100C6 HRC 62-64	8
020	PTE044500	MOZZO PORTA SFERE	1
021	PTE044600	COLLARINO INNESTO	1
022	PTB030500	MOLLA 58x40	1
023	PTCC49500	BOCCOLA AUTOLUBRIFICANTE PCM 707515	1
024	PTB030400	MOZZO RUOTA	1
025	PTF071400	RUOTA PNEU. DX 13.500x6" 2PR TM	1
026	PTCC16500	RONDELLA ONDULATA DIAM 10X21 DIN 137 Z.G	4
027	P1010282	VTE M10X16 UNI 5739 Z.G	4
028	PTCC22600	SEEGER E40	1
029	PTCC24700	RONDELLA SPECIALE 10X40X5 Z.G	1
030	P1010381ZB	VTE M10X20 UNI 5739 Z.G	1
031	020277	VTCE M5X14 UNI 5931 Z.G	2
032	021102	SEEGER E14	1
033	041778	RASAMENTO PS 14X20X0.5	2
034	PTE044300	FORCELLA COMANDO SBLOCC.	1
035	PTB030700	PERNO FORCELLA 14x117,5	1
036	PTCC33800	GRANO UNI 5923 M8 X 6 Z.G	1
037	PTG096000	BARILOTTO PER MORSETTO	1
038	PTG050900	MORSETTO SPECIALE	1
039	PTB032300ZB	LEVA COM. SBLOCCAGGIO E FRENO	1
040	PTCC00800	DE ALTI U 5587 M8 H8 Z.G	1
041	020711	RPN U 6592 FE 8 Z.G	1
042	020487	VTCE M8X20 UNI 5931 Z.G	2
043	PTE043300VE	SUPPORTO CAMI DISINNESTO 560	1





 **Made in Italy**



[www.active-srl.com](http://www.active-srl.com)