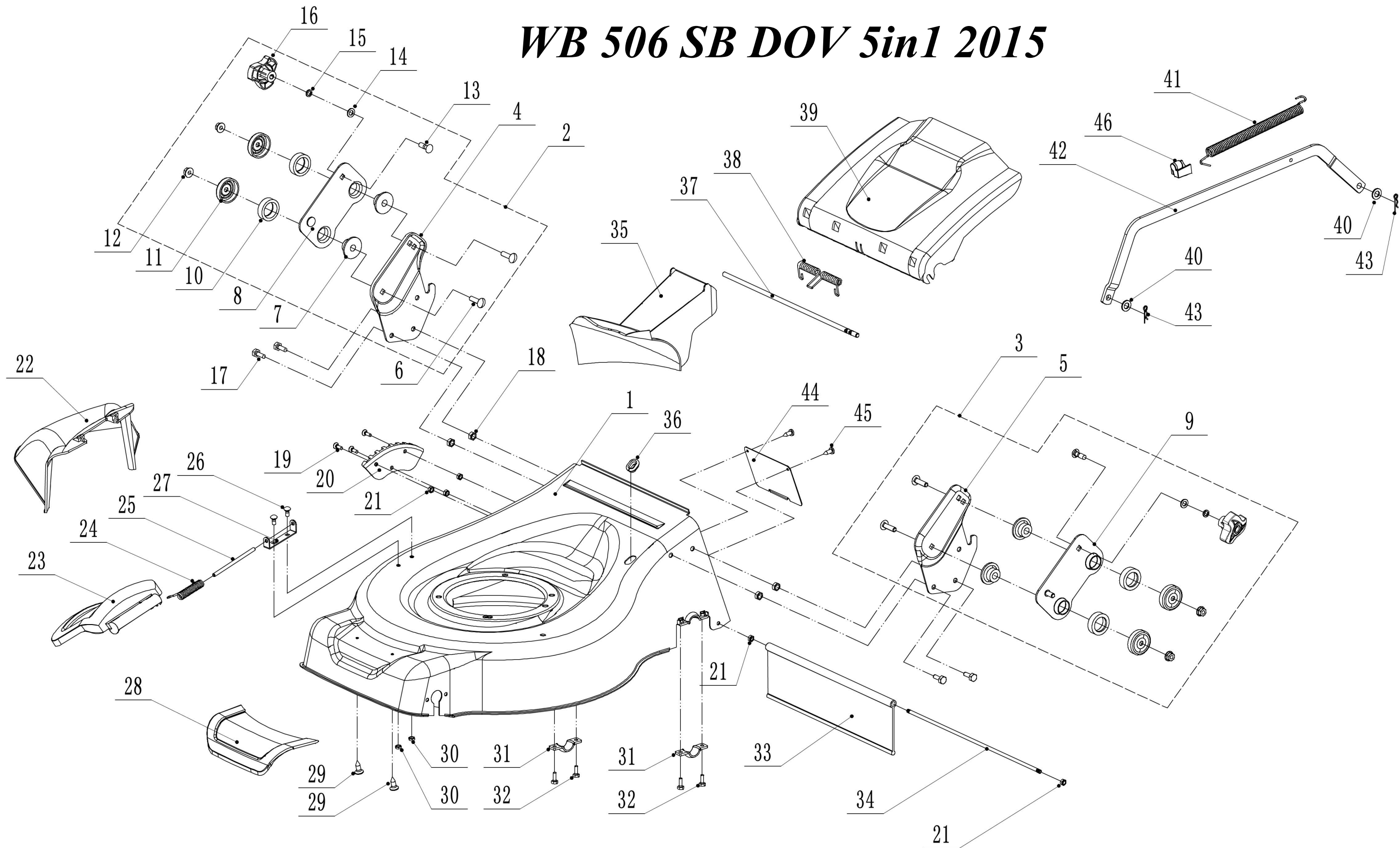
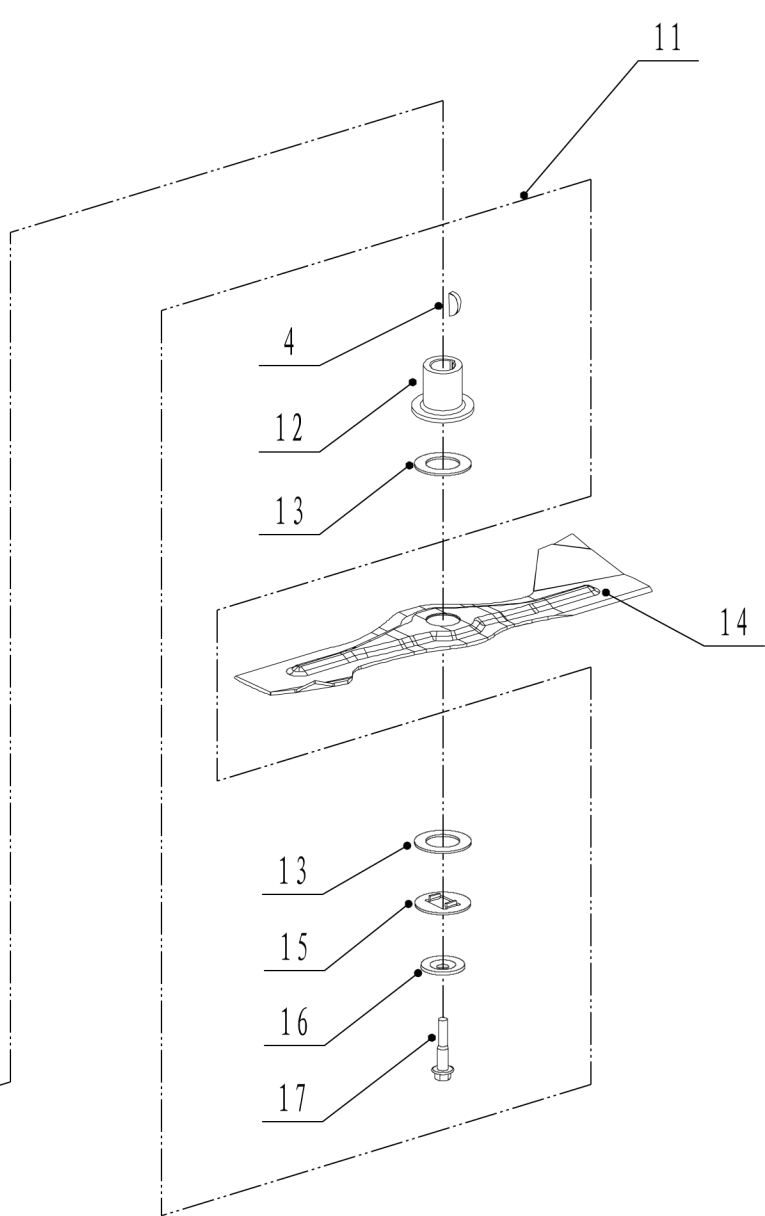
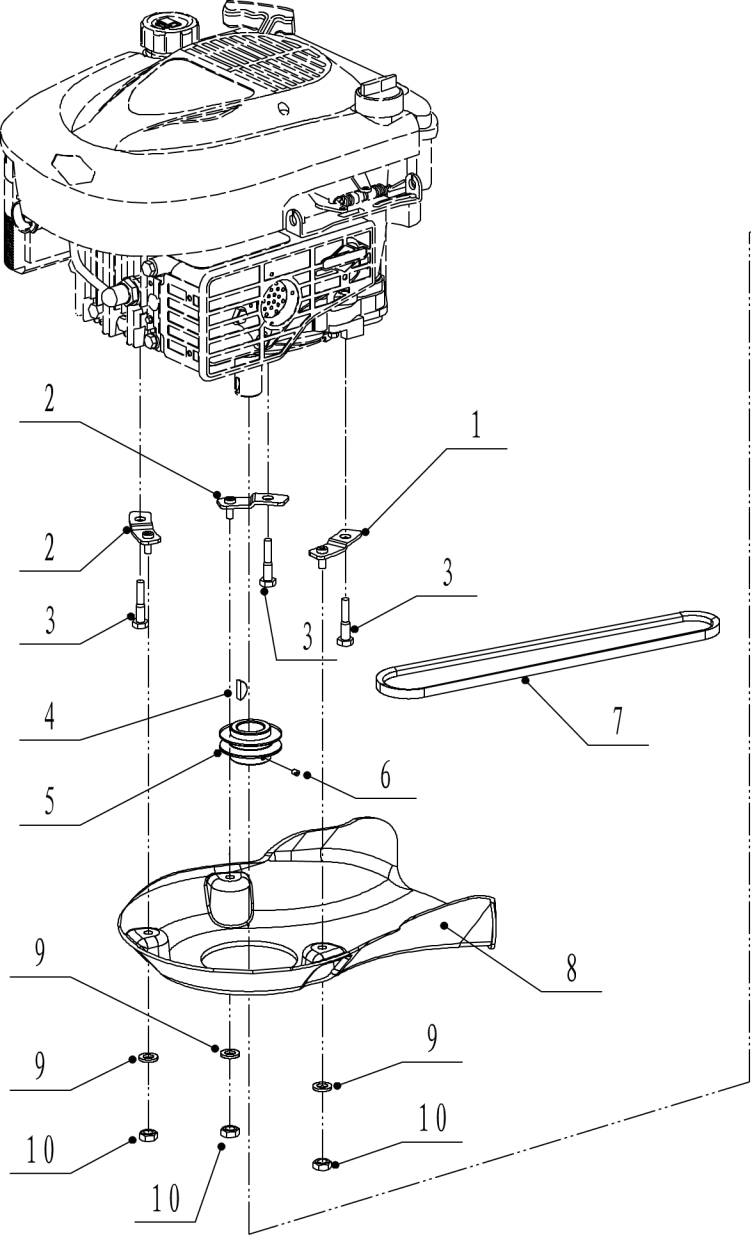


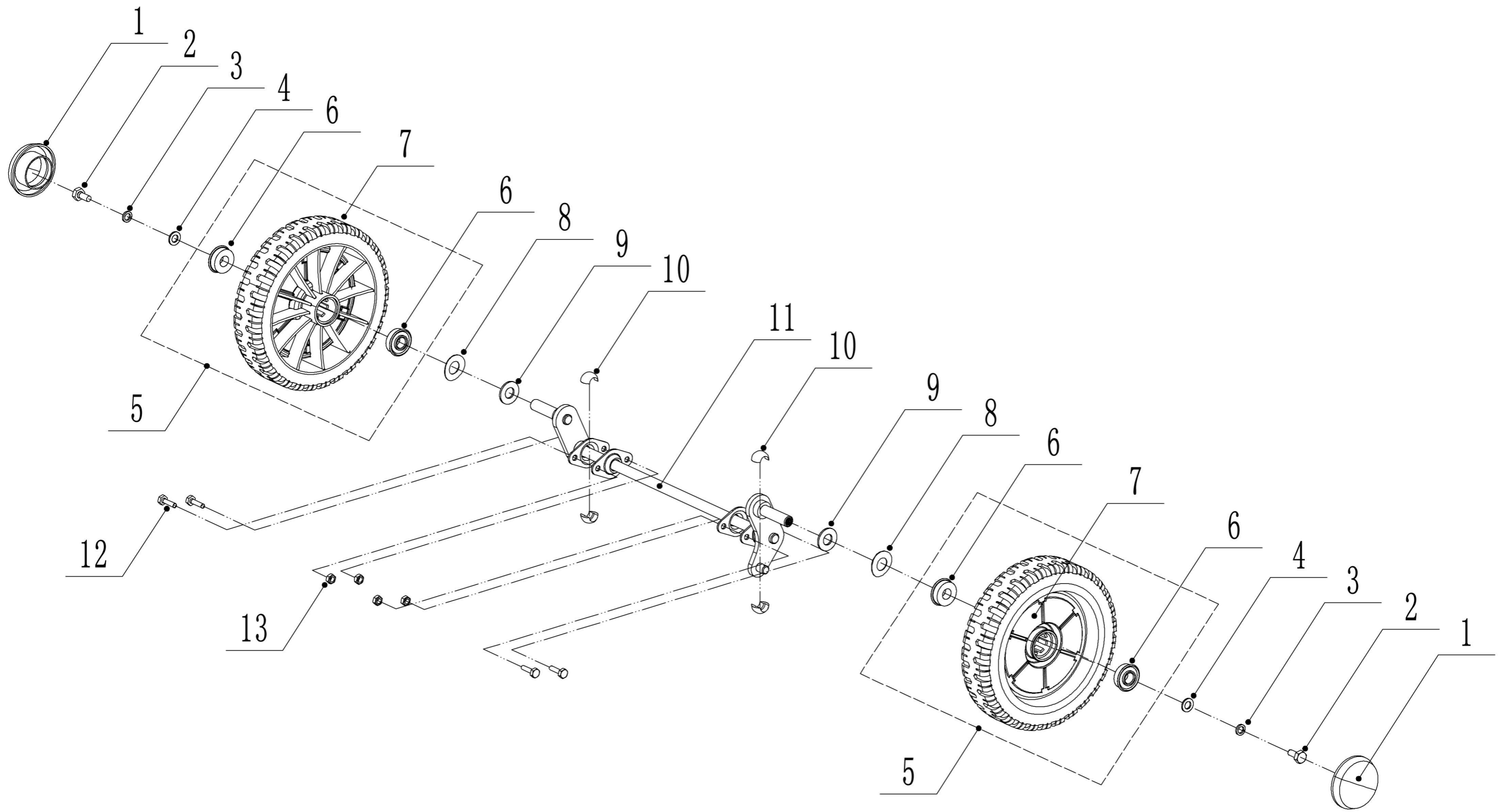
WB 506 SB DOV 5in1 2015



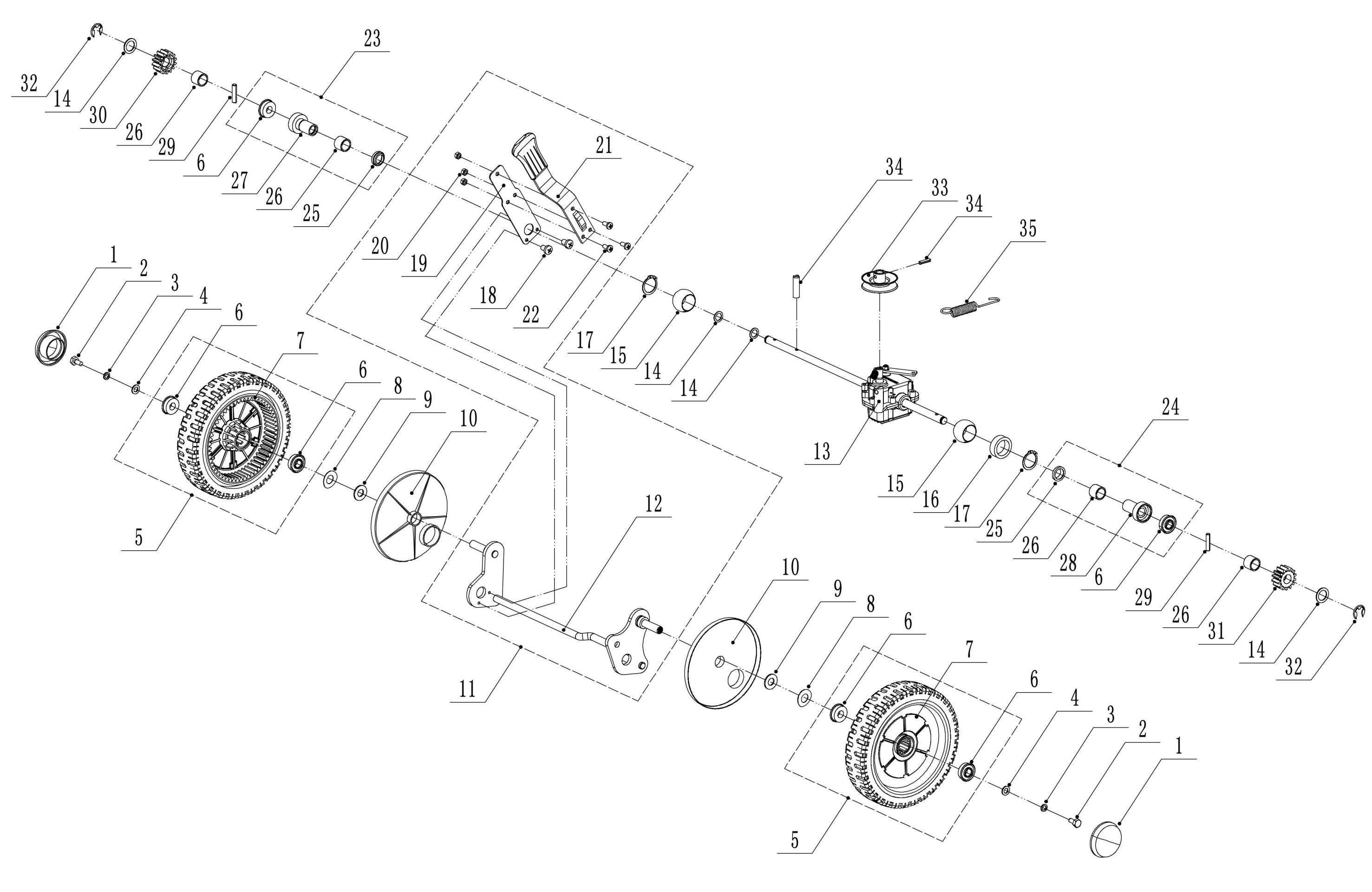
No.	ID zboží	Název
R2		
1	5040101010B/44	šasi
2	Y19GDTL3	pravý antivibrační držák
3	Y19GDTR3	levý antivibrační držák
4	5360125020/22	pravá závorka
5	5360124020/22	levá závorka
6	107008030	šroub
7	AVS040000000	AVS podložka
8	AVS030000000/22	pravý držák základny
9	AVS020000000/22	levý držák základny
10	AVS000000020	AVS
11	AVS000000010/22	AVS vičko
12	204008000	Pojistná matice
13	4510513010/01	šroub
14	301006000	plochá podložka
15	401008000	pružná podložka
16	AVS010000000/80	zámek knoflík
17	102008016	šroub
18	202008000	Pojistná matice
19	104006016	šroub
20	5040111010/01	dělicí kotouč
21	202006000	pojistná matice
22	5040108010	deflektor
23	5040107010	víko výhozu
24	5020119010	pružina
25	5020120010/02	tyčka pružiny
26	107006014	šroub
27	5020118010/02	držák
28	5040103010	přední maska
29	106004013	šroub
30	204006000	pojistná matice
31	5320114020/01	držák horního ložiska
32	102006012	šroub
33	4510111030	zadní deflektor
34	5020117010/02	tyčka
35	5040104010	mulčování zástrčka
36	5360122010	gumový kroužek
37	5040106010/02	tyčka
38	5360118010	pružina
39	5040105010	zadní kryt
40	301010000	plochá podložka
41	WB2100020102/01	pružina
42	5040109020/44	nastavovací tyč
43	5320333010	zajišťovací pružina
44	5360105010D/44	štít
45	106004009	šroub
46	4560109012	držák pružiny



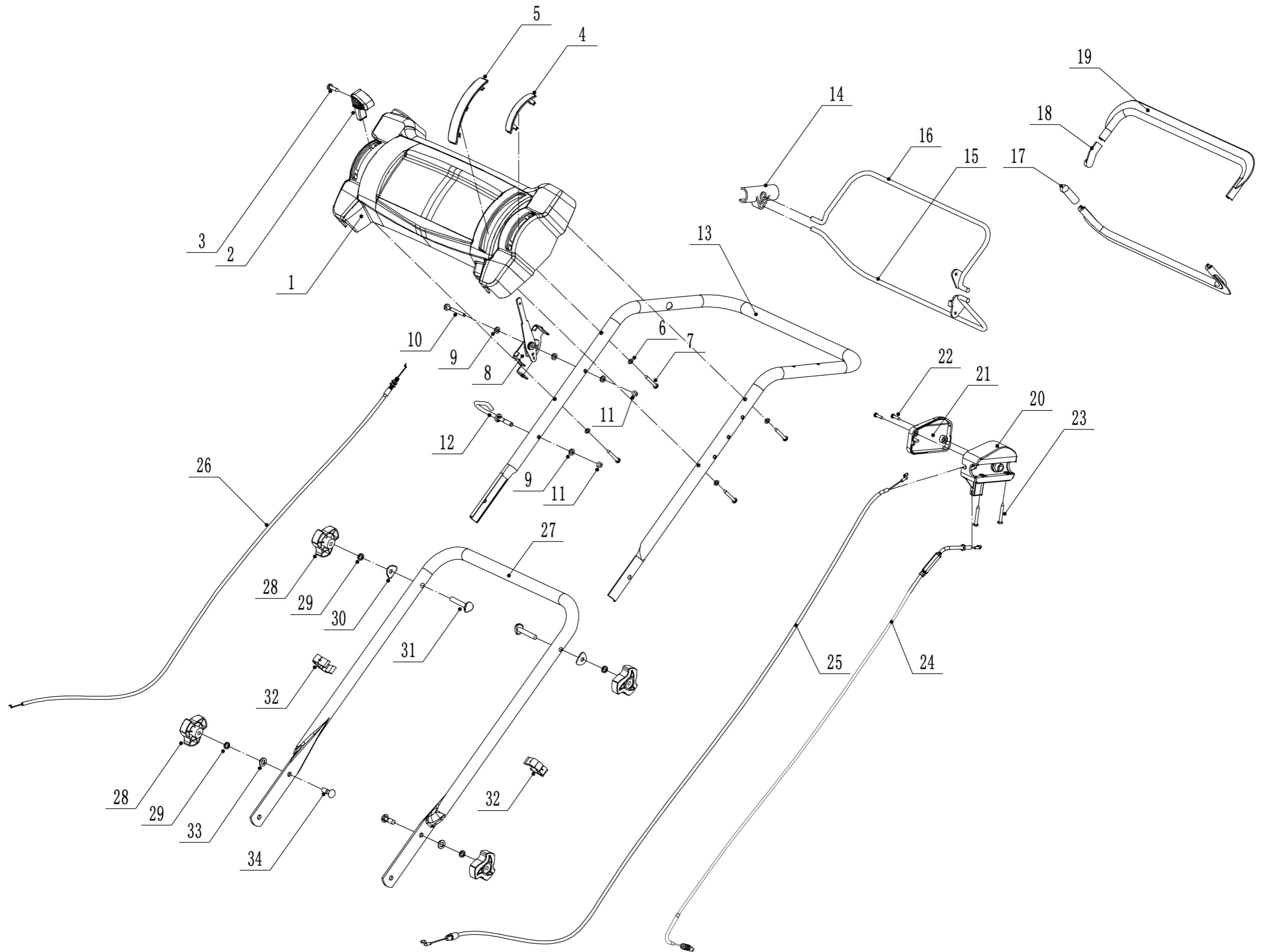
No.	ID zboží	Název
R3		
2	5360112010/02	podložka motor 2
3	5320115010	šroub
4	5310401010	klínek
5	5020402040	řemenice
6	0105006006	jistící šroub
7	5320119011	klínový řemen
8	5040102010	kryt
9	0302006000	podložka
10	0202006000	Pojistná matice
11		complet
12	5320404010/02	unašeč
13	5310402010	podložka
14	5020405010A/22	nůž
15	5310404010/02	pojistný kroužek
16	5310406010/04	pružná podložka
17	5320405010	šroub unašeče



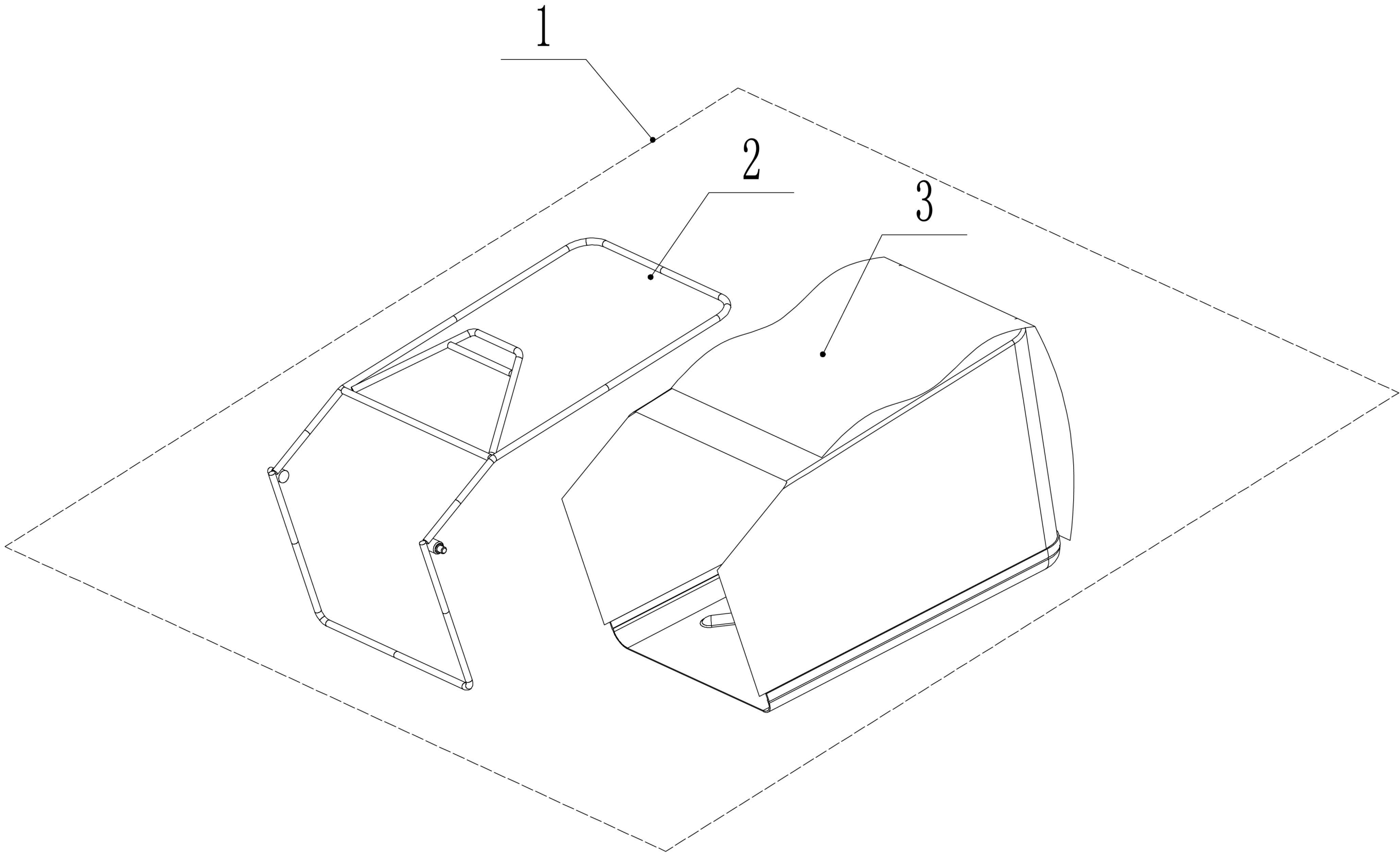
No.	ID zboží	Název
R4		
1	5310214010	kryty kol
2	0101008015	šroub
3	0401008000	pružinoná podložka
4	0301008000	plochá podložka
5	5310212010	kolo komplet
6	5310213010	ložisko
7		kolo
8	5310211010/04	vyrovnávání pružina
9	5310210010/02	podložka
10	5310209010	kuličkové ložisko
11	5040201020/01	přední náprava
12	0102006012	šroub
13	0202006000	pojistná matice



No.	ID zboží	Název
R5		
1	5310214010	kryty kol
2	0101008015	šroub
3	0401008000	pružná podložka
4	0301008000	plochá podložka
5	5340309010	kolo
6	5310213010	ložisko
7		kolo
8	5310211010/04	vyrovnávání pružina
9	5310210010/02	podložka
10	5340310010	kryt proti prachu
11		náprava komplet
12	5040301013/01	zadní náprava
13	Y205040	převodovka
14	5020311010	přecí podložka
15	5320328010	nylon kloubové ložisko
16	5320329010/02	zadní sloupky nápravy
17	1001020000	segerovka
18	0104005008	šroub
19	5360311010/22	pružina páky seřízení
20	0202006000	pojistná matice
21	5360310020	páka nastavení
22	0104006014	šroub
23	Y065321	levý ložisko komplet
24	Y065320	právo ložisko komplet
25	5320327010	prachotěsný podložka
26	5320326010	ložisko
27	5320325020/02	pravý plášť ložiska
28	5320324020/02	levý plášť ložiska
29	5320322010	kolík
30	5320321010	pravý pastorek
31	5320320010	levý pastorek
32	1301009000	segerovka
33	5020308020	řemenice
34	0701005020	válcový kolík
35	4820317010	pružina



No.	ID zboží	Název
R6		
1	4860505010	panel
2	5380510010/80	rukojeť plynu
3	0106003013	šroub
4	5380507010	kryt plynu
5	5380507020	kryt
6	0302005000	matka
7	0106005035	šroub
8	5380512010	rám plynu
9	0301006000	podložka
10	0104006050	šroub
11	02020060000	pojistná matice
12	4510511010	držák startovací lanko
13	4860502010/22	horní rukojeť
14	4820511010	závěs držák
15	4860504010	páčka spojky
16	4860503010/22	brzdová páka
17	4820510010	páčka spojky
18	4820505010	brzdová páčka
19	4860506010	kryt
20	4820515010	ovládací páky
21	4820516010	ovládací kryt páky
22	0106004016	šroub
23	0106005038	šroub
24	4820537010/A	lanko spojky
25	5360512010	lanko brzdy
26	4860507010	plynové lanko
27	5040501010	spodní rukojeť
28	4820541010	knoflík
29	0401008000	podložka
30	4510510010	podložka
31	5310510010	šroub
32	WTY0000	kabelová svorka
33	0301006000	plochá podložka
34	4510513010	šroub



No.	ID zboží	Název
R6		
1	5040601010	komplet koš
2	5040602010/22	rám koše
3	5040603010	koš