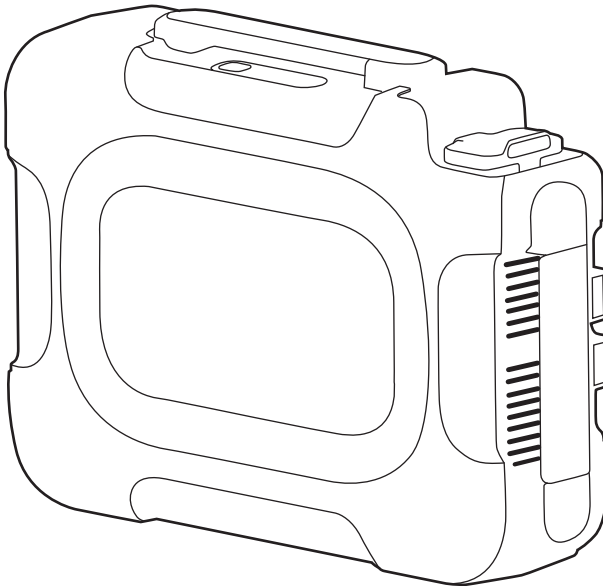




2917986 (82V1150)

EN | DE | ES | IT | FR | PT | NL | FI | SV | NO | DA |
PL | CS | SK | SL | HR | HU | AR | HE | LT | LV | ET



cramertools.com

1	Úvod.....	93	3	Provoz.....	94
1.1	Popis produktu.....	93	3.1	Kontrolka LED baterie.....	94
1.2	Určené použití.....	93	3.2	Chybové kódy.....	94
1.3	Přehled produktu.....	93	3.3	Nabíjení baterie.....	96
1.4	Symbole na výrobku.....	93	3.4	Nabíjení sekačky.....	97
2	Bezpečnost.....	93	3.5	Připojení pomocí aplikace (pro baterii s technologií Bluetooth).....	97
2.1	Bezpečnostní definice.....	93	4	Přeprava a skladování.....	97
2.2	Důležité bezpečnostní pokyny.....	93	5	Technické údaje.....	97
2.3	Recyklace.....	94			

1 ÚVOD

1.1 POPIS PRODUKTU

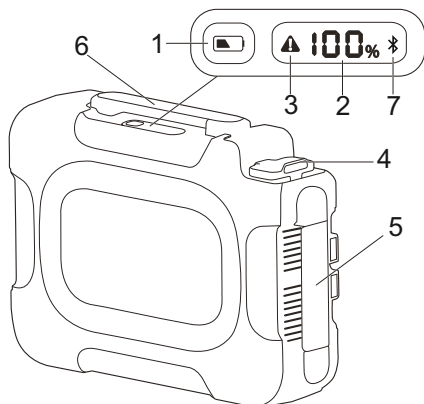
Tento produkt je dobíjecí lithium-iontová (Li-ion) kufříková baterie vybavená ochranou proti přebíání, ochranou proti nadměrnému vybití, ochranou proti zkratu a vyvážením článků.

Je důležité si uvědomit, že i když mají Li-ion baterie vestavěné bezpečnostní prvky, je pro zajištění jejich bezpečného provozu zásadní správné zacházení, skladování a používání.

1.2 URČENÉ POUŽITÍ

Tento výrobek je určen výhradně k použití s Cramer výrobky na baterie stejného napětí. Neměl by být používán s jinými Cramer výrobky nebo nekompatibilními výrobky na jiné napětí. Viz návod k obsluze dodaný s vaším Cramer výrobkem, kde jsou uvedeny pokyny pro správné používání.

1.3 PŘEHLED PRODUKTU



- 1 Tlačítko indikátoru úrovně nabití baterie
- 2 Procento nabití baterie / chybový kód
- 3 Varovný indikátor
- 4 Nabíjecí port / výstupní port
- 5 Boční rukojeť
- 6 Horní rukojeť
- 7 Kontrolka LED Bluetooth

1.4 SYMBOLY NA VÝROBKU

Symbol	Vysvětlení
	Před použitím výrobku si pečlivě přečtěte pokyny a ujistěte se, že jim rozumíte, dodržujte všechna varování a bezpečnostní pokyny.

Symbol	Vysvětlení
	Důležitá bezpečnostní opatření.

2 BEZPEČNOST

2.1 BEZPEČNOSTNÍ DEFINICE

Varování, upozornění a poznámky slouží k upozornění na zvláště důležité části návodu.

▲ VAROVÁNÍ

PŘI NEDODRŽENÍ POKYNŮ UVEDENÝCH V PŘÍRUČCE HROZÍ NEBEZPEČÍ ZRANĚNÍ NEBO SMRTI OBSLUHY NEBO OKOLOSTOJÍCÍCH.

▲ UPOZORNĚNÍ

PŘI NEDODRŽENÍ POKYNŮ UVEDENÝCH V PŘÍRUČCE HROZÍ NEBEZPEČÍ POŠKOZENÍ VÝROBKU, JINÝCH MATERIÁLŮ NEBO PŘÍLEHLÉHO OKOLÍ.

Poznámka: Slouží k poskytnutí více informací, které jsou v dané situaci nezbytné.

2.2 DŮLEŽITÉ BEZPEČNOSTNÍ POKYNY

▲ VAROVÁNÍ

PŘEČTĚTE SI VŠECHNA BEZPEČNOSTNÍ UPOZORNĚNÍ A POKYNY. NEDODRŽENÍ VAROVÁNÍ A POKYNŮ MŮŽE MÍT ZA NÁSLEDEK ÚRAZ ELEKTRICKÝM PROUDEM, POŽÁR A/NEBO VÁŽNÉ ZRANĚNÍ.

- Abyste zabránili neúmyslnému spuštění Cramer výrobku, ujistěte se před vložením baterie, že vypínač na výrobku je ve vypnuté poloze. Výrobek nepřeházejte s prstem na spínači nebo aktivací páčce, když je spínač zapnutý, protože to může vést k vážnému zranění.
- Před jakýmkoli nastavováním, výměnou příslušenství nebo uskladněním výrobku odpojte akumulátor od výrobku. Tato preventivní bezpečnostní opatření snižují riziko náhodného spuštění výrobku.
- Výrobky používejte pouze s akumulátory, které jsou pro ně speciálně určeny. Abyste předešli riziku zranění a požáru, nepokoušejte se používat jiné typy akumulátorů.
- **PŘEČTĚTE SI TENTO NÁVOD A USCHOVEJTE JEJ:** 82V1150.
- **VÝSTRAHA** – Aby se snížilo riziko zranění, používejte pouze schválené náhradní nabíječky řady 82CV15 nebo Cramer 82V. Použití jiných typů nabíječek může způsobit zranění osob a poškození.

- Pokud baterii nepoužíváte, nepřibližujte k ní kovové předměty, jako jsou kancelářské sponky, mince, prsteny, náramky, klíče, hřebíky, šrouby nebo jiné malé kovové předměty, které by mohly spojit svorky. Zkratování svorek baterie může způsobit její přehřátí a požár.
- Při nesprávném používání baterie nebo při jejím vystavení nepatřičným podmínkám může dojít k vytečení korozivní kapaliny z baterie. Zabraňte kontaktu s touto kapalinou. Dojde-li k náhodnému kontaktu, opláchněte vodou a při zasažení očí vyhledejte lékařskou pomoc. Kapalina vystříknutá z baterie může způsobit podráždění nebo popáleniny.
- Nepoužívejte akumulátor nebo výrobek, který je poškozený nebo upravený. Poškozené nebo upravené baterie se mohou chovat nepředvídatelně, což může mít za následek požár, výbuch nebo riziko zranění.
- Nevystavujte akumulátor nebo výrobek ohni nebo nadměrné teplotě. Vystavení ohni nebo teplotě nad 265 °F (130 °C) může způsobit výbuch.
- Dodržujte všechny pokyny pro nabíjení a nabíjejte pouze v uvedeném teplotním rozmezí, aby nedošlo k poškození baterie a zvýšení rizika požáru.
- V zájmu zachování bezpečnosti výrobku by měl veškerý potřebný servis provádět kvalifikovaný

servisní technik, s použitím pouze identických náhradních dílů.

- Dodržujte pokyny pro používání a údržbu; výrobek ani baterii neupravujte ani neopravujte, s výjimkou případů, kdy je to v souladu s pokyny.

2.3 RECYKLACE



Tříděný sběr. Nesmíte likvidovat s běžným domovním odpadem. Pokud je třeba výrobek vyměnit, nebo pokud ho už nepoužíváte, nevyhazujte jej do domácího odpadu.



Tříděný sběr použitých výrobků a obalů umožňuje recyklaci materiálů a jejich opětovné použití. Použití recyklovaných materiálů pomáhá předcházet znečištění životního prostředí a snižuje požadavky na suroviny.

Batteries



Baterie po skončení jejich životnosti zlikvidujte s ohledem na naše prostředí. Baterie obsahují materiál, který je nebezpečný pro vás a životní prostředí. Musíte odstranit a zlikvidovat tyto materiály odděleně na místě, které přijímá lithium-iontové baterie.

3 PROVOZ

Tato část popisuje, jak výrobek ovládat.

▲ VAROVÁNÍ

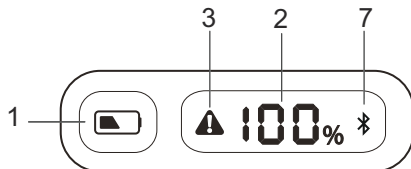
PŘED POUŽITÍM VÝROBKU SI PEČLIVĚ PŘEČTĚTE KAPITOLU O BEZPEČNOSTI A NÁVOD K OBSLUZE A UJISTĚTE SE, ŽE JIM ROZUMÍTE.

3.1 KONTROLKA LED BATERIE

▲ UPOZORNĚNÍ

PŘED PRVNÍM POUŽITÍM JE TŘEBA BATERII ZCELA NABÍT.

Stisknutím tlačítka indikátoru stavu nabití baterie (1) zobrazíte aktuální procento nabití baterie (2).



3.2 CHYBOVÉ KÓDY

Pokud u baterie dojde k problému, zobrazí se na displeji chybový kód (2) nebo se rozsvítí výstražná kontrolka (3).

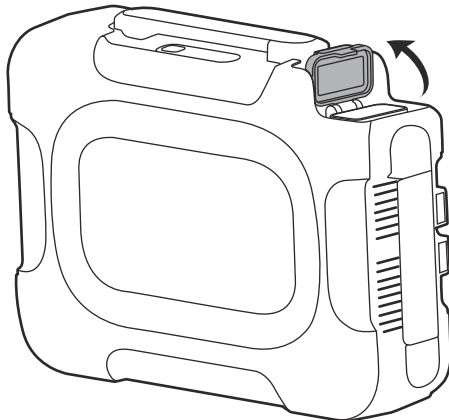
CHYBOVÝ KÓD / KONTROLKA	CHYBA	NÁPRAVNÉ OPATŘENÍ
E0	Chyba autotestu	1. Odpojte a znovu připojte pomocný kabel k nabíjecímu portu. Pokud problém přetrvává, přejděte ke kroku 2.
		2. Odpojte akumulátor od výrobku nebo nabíječky, odpojte Bluetooth. Počkejte 2 minuty a poté to zkuste znovu.
		3. Rušení z okolních zařízení může ovlivnit normální provoz. Zkuste to znovu na volném prostranství.
E1	Nadproud při nabíjení	Odpojte a znovu připojte pomocný kabel k nabíjecímu portu.
E2	Přepětí	1. Odpojte a znovu připojte pomocný kabel k nabíjecímu portu. Pokud problém přetrvává, přejděte ke kroku 2.
		2. Odpojte akumulátor od výrobku nebo nabíječky, odpojte Bluetooth. Počkejte 2 minuty a poté to zkuste znovu.
E3	Nízké napětí článku	1. Odpojte a znovu připojte pomocný kabel k nabíjecímu portu. Pokud problém přetrvává, přejděte ke kroku 2.
		2. Odpojte akumulátor od výrobku nebo nabíječky, odpojte Bluetooth. Počkejte 2 minuty a poté to zkuste znovu.
E4	Nevyváženost článků	1. Odpojte a znovu připojte pomocný kabel k nabíjecímu portu. Pokud problém přetrvává, přejděte ke kroku 2.
		2. Odpojte akumulátor od výrobku nebo nabíječky, odpojte Bluetooth. Počkejte 2 minuty a poté to zkuste znovu.
E5	Žádná komunikace při nabíjení a vybíjení	Zajistěte bezpečné spojení mezi akumulátorem a výrobkem.
		Zkontrolujte, zda se v nabíjecím portu nenachází cizí předmět. Předmět opatrně odstraňte nevodivou izolovanou plastovou pinzetou.
		Odpojte a znovu připojte pomocný kabel k nabíjecímu portu.
E9	Jiné chyby	1. Odpojte a znovu připojte pomocný kabel k nabíjecímu portu. Pokud problém přetrvává, přejděte ke kroku 2.
		2. Odpojte akumulátor od výrobku nebo nabíječky, odpojte Bluetooth. Počkejte 2 minuty a poté to zkuste znovu.
		3. Rušení z okolních zařízení může ovlivnit normální provoz. Zkuste to znovu na volném prostranství.
SOC	Chyba kapacity baterie	Pokud je zobrazení výkonu nepřesné, nabijte baterii na 100 %, aby se výkon překalibroval.
Červený indikátor chyby	Upozornění na teplotu	Vysoká teplota: Po vbití připojte akumulátor k nabíječce na chladném místě. Akumulátor přejde do režimu rozptýlu tepla a automaticky se přepne na nabíjení při vhodné teplotě.
		Nízká teplota: Umístěte akumulátor na určitou dobu do teplého a suchého prostředí.

3.3 NABÍJENÍ BATERIE

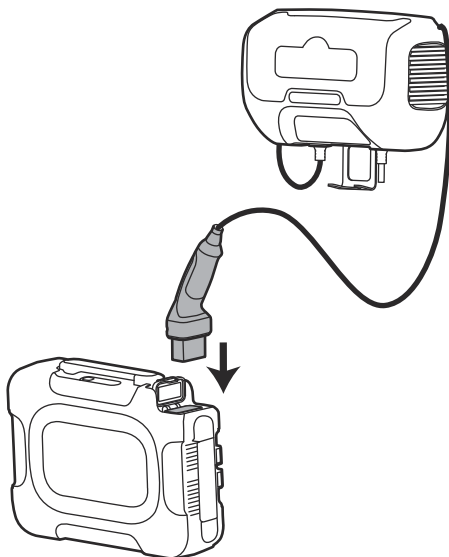
▲ UPOZORNĚNÍ

AKUMULÁTOR NABÍJEJTE POUZE PŘI OKOLNÍ TEPLOTĚ V ROZMEZÍ 39 °F (4 °C) – 104 °F (40 °C).

1. Zapojte nabíječku baterií do elektrické zásuvky.
2. Otevřete kryt nabíjecího portu na kufříkové baterii.



3. Vložte nabíjecí pistolí nabíječky do kufříkové baterie.



4. Chcete-li nabíječku od kufříkové baterie odpojit, vytáhněte nabíjecí pistolí.

Poznámka: Další podrobnosti naleznete v příručce k nabíječce baterií.

3.4 NABÍJENÍ SEKAČKY

1. Vložte baterii do prostoru pro baterii sekačky.
2. Připojte zástrčku sekačky k výstupnímu portu.

Poznámka: Další podrobnosti naleznete v příručce k sekačce na trávu.

3.5 PŘIPOJENÍ POMOCÍ APLIKACE (PRO BATERII S TECHNOLOGIÍ BLUETOOTH)

Tato aplikace může zajistit vzdálené zamykání/odemykání baterie, funkci vyhledání baterie, poskytnout sériové číslo baterie, firmware baterie, teplotu baterie, nabíječku baterií, opravu režimu a aktualizaci firmwaru.

- Aplikace podléhá samostatným smluvním podmínkám, které jsou dostupné k nahlédnutí prostřednictvím mobilní



aplikace. Aplikaci si stáhněte na:

- Při vytváření účtu postupujte podle pokynů v aplikaci.

Poznámka: Pokud je doba připojení delší než 30 sekund, baterii znovu aktivujte stisknutím tlačítka indikátoru baterie.

▲ VAROVÁNÍ

PROVOZ TOHOTO ZAŘÍZENÍ PODLÉHÁ NÁSLEDUJÍCÍM DVĚMA PODMÍNKÁM:

1. Toto zařízení nebo přístroj nesmí způsobovat škodlivé rušení.
2. Toto zařízení nebo přístroj musí být odolné proti jakémukoli rušení, včetně rušení, které může způsobit, že jeho provoz nebude žádoucí.

4 PŘEPRAVA A SKLADOVÁNÍ

- Dodávané lithium-iontové baterie splňují požadavky právních předpisů o nebezpečném zboží.
- Dodržujte zvláštní požadavky na balení a označování pro komerční přepravu, včetně přepravy třetími stranami a spedičními firmami.
- Před odesláním výrobku vyhledejte radu od osoby se speciálním školením o nebezpečných materiálech a dodržujte všechny platné státní předpisy.
- Při balení baterie použijte pásku na otevřený kontakt a ujistěte se, že baterie je bezpečně zabalena, aby se zabránilo jejímu pohybu.
- Neskladujte baterii v místě, kde může vznikat statická elektřina, a neskladujte ji v kovové krabici.
- Baterii skladujte v suchém prostředí bez vlhkosti a mrazu, mimo dosah přímého slunečního záření a při doporučené teplotě.
- Baterii uchovávejte mimo dosah slunečního záření.
- Před delším skladováním baterii nabijte na úroveň 30 až 50 %. Pomáhá to udržet baterii během skladování v dobrém stavu.
- Během skladování uchovávejte baterii a nabíječku odděleně od sebe. Nedovolte dětem ani nepovolaným osobám manipulovat se zařízením a uložte je na bezpečném místě, které lze uzamknout.

CS

5 TECHNICKÉ ÚDAJE

Model	82V1150
Baterie	72 V \approx 16,0 Ah, 1 152 Wh, 82 V MAX
Doba nabíjení	75 min. (použijte nabíječku 82CV15)

1	Úvod.....	99	3	Prevádzka.....	100
1.1	Opis výrobku.....	99	3.1	LED indikátor batérie.....	100
1.2	Zamýšľané použitie.....	99	3.2	Chybové kódy.....	100
1.3	Prehľad výrobku.....	99	3.3	Nabite batériu.....	102
1.4	Symboly na výrobku.....	99	3.4	Nabite kosačku.....	103
2	Bezpečnosť.....	99	3.5	Pripojiť k aplikácii (pre batériu s technológiou Bluetooth).....	103
2.1	Vymedzenie bezpečnosti.....	99	4	Preprava a skladovanie.....	104
2.2	Dôležité bezpečnostné pokyny.....	99	5	Technické údaje.....	104
2.3	Recyklujte.....	100			

1 ÚVOD

1.1 OPIS VÝROBKU

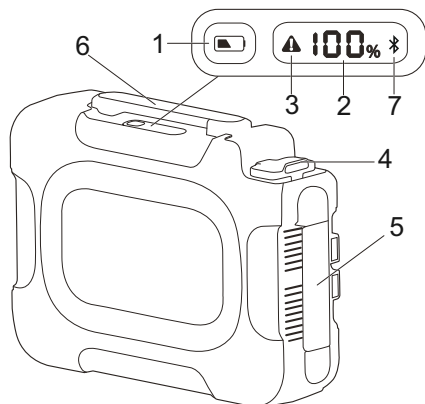
Tento výrobok je nabíjateľná lítium-iónová (Li-ion) kufriková batéria vybavená ochranou proti prebitiu, ochranou proti nadmernému vybitiu, ochranou proti skratu a vyvažovaním článkov.

Je dôležité poznamenať, že hoci majú lítium-iónové batérie zabudované bezpečnostné prvky, na zabezpečenie ich bezpečnej prevádzky je nevyhnutné správne zaobchádzanie, skladovanie a používanie.

1.2 ZAMÝŠĽANÉ POUŽITIE

Tento výrobok je určený výlučne na použitie s Cramer výrobkami napájanými batériami s rovnakým napätím. Nemal by sa používať s inými Cramer výrobkami alebo nekompatibilnými výrobkami s rôznym napätím. Pokyny na správne používanie nájdete Cramer v návode na obsluhu dodanom s výrobkom.

1.3 PREHĽAD VÝROBKU



- 1 Tlačidlo indikátora úrovne nabitia batérie
- 2 Percentuálny stav batérie / Kód chyby
- 3 Varovný indikátor
- 4 Nabíjací port/výstupný port
- 5 Bočná rukoväť
- 6 Vrchná rukoväť
- 7 LED indikátor Bluetooth

1.4 SYMBOLY NA VÝROBKU

Symbol	Vysvetlenie
	Pozorne prečítajte si a porozumejte pokynom pred uvedením výrobku do prevádzky a postupujte podľa všetkých upozornení a bezpečnostných pokynov.

Symbol	Vysvetlenie
	Dôležité bezpečnostné opatrenia.

2 BEZPEČNOSŤ

2.1 VYMEDZENIE BEZPEČNOSTI

Varovania, upozornenia a poznámky slúžia na upozornenie na obzvlášť dôležité časti príručky.

▲ VAROVANIE

AK SA NEBUDÚ DODRŽIAVAŤ POKYNY V PRÍRUČKE, OPERÁTOROVI HROZÍ RIZIKO PORANENIA ALEBO ÚMRTIA.

▲ VÝSTRAHA

AK OPERÁTOR NEBUDE DODRŽIAVAŤ POKYNY V PRÍRUČKE, HROZÍ RIZIKO POŠKODENIA PRODUKTU, INÝCH MATERIÁLOV ALEBO PRILIAHLEJ OBLASTI.

Poznámka: Využíva sa na poskytnutie podrobnejších informácií, ktoré sú potrebné v danej situácii.

2.2 DÔLEŽITÉ BEZPEČNOSTNÉ POKYNY

▲ VAROVANIE

PREČÍTAJTE SI VŠETKY BEZPEČNOSTNÉ VAROVANIA A POKYNY. NEDODRŽIAVANIE TÝCHTO VAROVANÍ A POKYNOV MÔŽE MAŤ ZA NÁSLEDOK ZASIAHNUTIE ELEKTRICKÝM PRÚDOM, POŽIAR A/ALEBO VÁŽNE PORANENIE OSÔB.

- Aby ste zabránili neúmyselnému spusteniu Cramer výrobku, pred vložením batérie skontrolujte, či je vypínač na výrobku vo vypnutej polohe. Vyhnite sa prenášaniam výrobku s prstom na vypínači alebo aktivačnej páčke, keď je vypínač zapnutý, pretože to môže viesť k vážnemu poraneniu.
- Pred akýmkoľvek nastavením, výmenou príslušenstva alebo skladovaním výrobku odpojte akumulátor od výrobku. Takéto preventívne bezpečnostné opatrenia znižujú riziko náhodného spustenia výrobku.
- Používajte len výrobky s akumulátorom (akumulátormi), ktoré sú pre daný výrobok špeciálne určené. Aby ste predišli riziku zranenia a požiaru, nepokúšajte sa používať iné typy akumulátorov.
- **PREČÍTAJTE SI TIETO POKYNY A ULOŽTE SI ICH: 82V1150.**
- **UPOZORNENIE** – Na zníženie rizika zranenia používajte iba schválené náhradné nabíjačky série

Slovenčina

82CV15 alebo Cramer 82V. Používanie iných typov nabíjačiek môže spôsobiť zranenie a poškodenie.

- Ak batériu nepoužívate, uchovávajte ju mimo dosahu kovových predmetov, ako sú kancelárske spinky, mince, prstene, náramky, kľúče, klince, skrutky alebo iné malé kovové predmety, ktoré by mohli spojiť kontakty. Skratovanie kontaktov batérie môže spôsobiť prehriatie a požiar.
- Ak sa batéria nepoužíva správne alebo je vystavená nepriaznivým podmienkam, môže z nej vytekať korozívna kvapalina. Zabráňte kontaktu s touto kvapalinou. Ak dôjde k náhodnému kontaktu, opláchnite miesto vodou a pri zasiahnutí očí vyhľadajte lekársku pomoc. Okamžite opláchnite miesto vodou a pri zasiahnutí očí vyhľadajte lekársku pomoc. Unikajúca kvapalina z akumulátora môže spôsobiť podráždenie alebo popáleniny.
- Nepoužívajte akumulátor alebo výrobok, ak sú poškodené alebo upravené. Batérie, ktoré boli poškodené alebo upravené, sa môžu správať nepredvídateľne, čo môže mať za následok požiar, výbuch alebo riziko zranenia.
- Akumulátor ani výrobok nevystavujte ohňu alebo nadmernej teplote. Vystavenie ohňu alebo teplote vyššej ako 130 °C (265 °F) môže spôsobiť výbuch.
- Dodržiavajte všetky pokyny na nabíjanie a nabíjajte len v uvedenom teplotnom rozsahu, aby ste nepoškodili batériu a nezvýšili riziko požiaru.
- V záujme zachovania bezpečnosti výrobku by mal všetky potrebné servisné úkony vykonávať

kvalifikovaný servisný technik s použitím iba identických náhradných dielov.

- Dodržiavajte pokyny na používanie a starostlivosť; výrobok ani batériu neupravujte ani neopravujte inak, ako podľa pokynov.

2.3 RECYKLUJTE



Separovaný zber. Nesmiete zlikvidovať s bežným domovým odpadom. Ak je potrebné vymeniť produkt, alebo ak ho už nepotrebuje, nelikvidujte stroj spolu s odpadom z domácnosti.



Separovaný zber použitých produktov a obalov vám umožňuje recyklovať materiály znova ich používať. Používanie recyklovaných materiálov pomáha zabrániť znečisteniu životného prostredia a znižuje požiadavky na suroviny.



Po skončení životnosti zlikvidujte batérie spôsobom bezpečným pre životné prostredie. Akumulátor obsahuje materiál, ktorý je nebezpečný pre vás aj životné prostredie. Tieto materiály musíte odstrániť a zlikvidovať separátne na mieste, ktoré prijíma lítium-iónové akumulátory.

3 PREVÁDZKA

Táto časť opisuje spôsob používania tohto výrobku.

▲ VAROVANIE

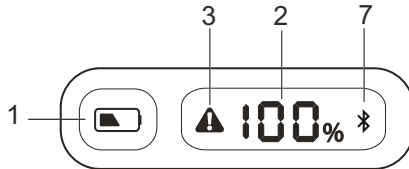
PREDTÝM, AKO UVEDIETE VÝROBKU DO PREVÁDZKY, SI POZORNE PREČÍTAJTE A POCOHPTE KAPITOLU TÝKAJÚCU SA BEZPEČNOSTI A NÁVOD NA OBSLUHU.

3.1 LED INDIKÁTOR BATÉRIE

▲ VÝSTRAHA

BATÉRIA BY SA MALA PRED PRVÝM POUŽITÍM ÚPLNE NABIŤ.

Stlačením tlačidla indikátora úrovne nabitia batérie (1) zobrazte aktuálny percentuálny stav batérie (2).



3.2 CHYBOVÉ KÓDY

Ak batéria narazí na problém, na displeji sa zobrazí chybový kód (2) alebo sa rozsvieti varovný indikátor (3).

CHYBOVÝ KÓD/INDIKÁTOR	CHYBA	NÁPRAVNÉ OPATRENIE
E0	Chyba samočinného testu	1. Odpojte a znovu pripojte pomocný kábel k nabíjacímu portu. Ak problém pretrváva, prejdite na krok 2.
		2. Odpojte akumulátor od výrobku alebo nabíjačky, odpojte Bluetooth. Počkejte 2 minúty a potom to skúste znova.
		3. Rušenie z okolitých zariadení môže ovplyvniť normálnu prevádzku. Opakujte na voľnom priestranstve.
E1	Nadprúd nabíjania	Odpojte a znovu pripojte pomocný kábel k nabíjacímu portu.
E2	Prepätie	1. Odpojte a znovu pripojte pomocný kábel k nabíjacímu portu. Ak problém pretrváva, prejdite na krok 2.
		2. Odpojte akumulátor od výrobku alebo nabíjačky, odpojte Bluetooth. Počkejte 2 minúty a potom to skúste znova.
E3	Nízke napätie článku	1. Odpojte a znovu pripojte pomocný kábel k nabíjacímu portu. Ak problém pretrváva, prejdite na krok 2.
		2. Odpojte akumulátor od výrobku alebo nabíjačky, odpojte Bluetooth. Počkejte 2 minúty a potom to skúste znova.
E4	Nevyváženosť článkov	1. Odpojte a znovu pripojte pomocný kábel k nabíjacímu portu. Ak problém pretrváva, prejdite na krok 2.
		2. Odpojte akumulátor od výrobku alebo nabíjačky, odpojte Bluetooth. Počkejte 2 minúty a potom to skúste znova.
E5	Nefunguje komunikácia pri nabíjaní a vybíjaní	Uistite sa, že medzi akumulátorom a výrobkom je bezpečné spojenie.
		Skontrolujte, či sa v nabíjacom porte nenachádza nejaký cudzí predmet. Predmet opatrne odstráňte nevodivou izolovanou plastovou pinzetou.
		Odpojte a znovu pripojte pomocný kábel k nabíjacímu portu.
E9	Iné chyby	1. Odpojte a znovu pripojte pomocný kábel k nabíjacímu portu. Ak problém pretrváva, prejdite na krok 2.
		2. Odpojte akumulátor od výrobku alebo nabíjačky, odpojte Bluetooth. Počkejte 2 minúty a potom to skúste znova.
		3. Rušenie z okolitých zariadení môže ovplyvniť normálnu prevádzku. Opakujte na voľnom priestranstve.
SOC	Chyba kapacity batérie	Ak je zobrazenie výkonu nepresné, úplne nabite batériu na 100 %, aby sa výkon prekalibroval.
Svieti červený indikátor chyby	Upozornenie na teplotu	Vysoká teplota: Po vybití pripojte akumulátor k nabíjačke na chladnom mieste. Akumulátor prejde do režimu rozptyľovania tepla a automaticky sa prepne na nabíjanie pri vhodnej teplote.

Slovenčina

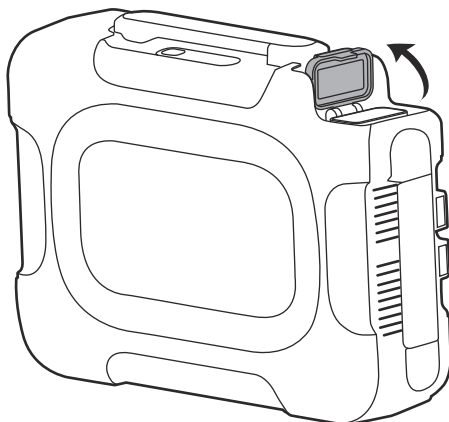
CHYBOVÝ KÓD/IN-DIKÁTOR	CHYBA	NÁPRAVNÉ OPATRENIE
		Nízka teplota: Akumulátor umiestnite na určitý čas do teplého a suchého prostredia.

3.3 NABITE BATÉRIU

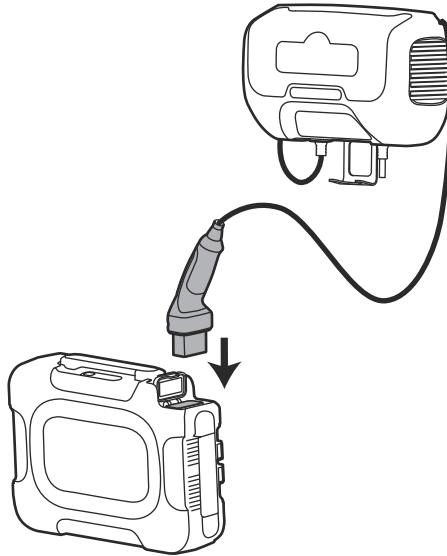
▲ VÝSTRAHA

AKUMULÁTOR NABÍJAJTE LEN VTEDY, KEĎ JE TEPLOTA OKOLIA V ROZMEDZÍ 39 °F (4 °C) - 104 °F (40 °C).

1. Pripojte nabíjačku batérie do sieťovej zásuvky.
2. Otvorte kryt nabíjacieho portu na kufríkovej batérii.



3. Vložte nabíjajúci pištoľ nabíjačky do kufríkovej batérie.



4. Ak chcete nabíjačku odpojiť od kufríkovej batérie, vytiahnite nabíjaciu pištoľ.

Poznámka: Podrobnejšie informácie nájdete v príručke k nabíjačke batérii.

3.4 NABITE KOSAČKU

1. Vložte batériu do priestoru pre batériu kosačky.
2. Pripojte zástrčku kosačky k výstupnému portu.

Poznámka: Podrobnejšie informácie nájdete v návode na obsluhu kosačky na trávu.

3.5 PRIPOJIŤ K APLIKÁCI (PRE BATÉRIU S TECHNOLÓGIU BLUETOOTH)

Táto aplikácia môže na diaľku zabezpečiť uzamknutie/odmknutie batérie, poskytnúť informáciu o polohe batérie, sériovom čísle batérie, firmvéri batérie, teplote batérie, nabíjačke batérie, režime opravy a aktualizácii firmvéru.

- Aplikácia sa riadi samostatnými podmienkami, ktoré si môžete pozrieť prostredníctvom mobilnej aplikácie.



Aplikáciu si možno stiahnuť na tejto adrese:

- Pri vytváraní konta postupujte podľa pokynov v aplikácii.

Poznámka: Ak doba pripojenia trvá dlhšie ako 30 sekúnd, stlačte tlačidlo kontrolky batérie, aby sa batéria opäť aktivovala.

▲ VAROVANIE


PREVÁDZKA TOHTO ZARIADENIA PODLIEHA TÝMTO DVOM PODMIENKAM:

1. Toto zariadenie alebo zariadenie nesmie spôsobovať škodlivé rušenie.
2. Toto vybavenie alebo zariadenie musí prijímať akékoľvek rušenie, vrátane rušenia, ktoré môže spôsobiť nežiadajú prevádzku.

4 PREPRAVA A SKLADOVANIE

- Dodávané lítium-iónové batérie spĺňajú požiadavky právnych predpisov o nebezpečnom tovare.
- Dodržiavajte osobitné požiadavky na balenie a označovanie pre komerčnú prepravu vrátane prepravy tretími stranami a špedičných spoločností.
- Pred prepravou výrobku záležitosť konzultujte s osobou so špeciálnym školením v oblasti nebezpečných materiálov a dodržiavajte všetky platné vnútroštátne predpisy.
- Pri balení batérie použite pásku na otvorený kontakt a zabezpečte, aby bola bezpečne zabalená, aby sa zabránilo jej pohybu.
- Neodkladajte akumulátor do priestoru, kde sa môže vyskytnúť statická elektrina, a neodkladajte ho do kovovej škatule.
- Batériu skladujte v suchom prostredí bez vlhkosti a mrazu, mimo dosahu priameho slnečného svetla a pri odporúčanej teplote.
- Batériu uchovávajte mimo dosahu slnečného žiarenia.
- Pred dlhším skladovaním batériu nabite na úroveň 30 % až 50 %. Pomáha to zachovať dobrý stav batérie počas skladovania.
- Počas skladovania uchovávajte batériu a nabíjačku oddelene od seba. Nedovoľte deťom ani nepovolným osobám manipulovať so zariadením a uložte ho na bezpečnom mieste, ktoré možno uzamknúť.

5 TECHNICKÉ ÚDAJE

Model	82V1150
Batéria	72 V  16,0 Ah, 1152 Wh, 82 V max.
Doba nabíjania	75 minút (použite nabíjačku 82CV15)