

# Návod k použití

## Autorádio, MP3 přehrávač, USB, SD

### 1. Ovládací panel



### 2. Základní funkce na ovládacím panelu

a) POW vypnutí/zapnutí

Krátce stisknout pro zapnutí a znovu pak pro vypnutí.

b) MODE přepínací tlačítko

Přepínání mezi rádiem, USB/SD, AUX s Bluetooth režimem.

c) BAND/AMS

Přepíná vlnové délky FM/AM, spárování telefonu přes Bluetooth

d) MUTE tlačítko ztlumení

Pokud potřebujete, okamžitě, ztlumit rádio na min. stiskněte toto tlačítko. Pro opětovné zesílení ho stiskněte znovu.

e) PLAY/ PAUSE

Pro přehrávání a zastavení jakéhokoli média USD, SD

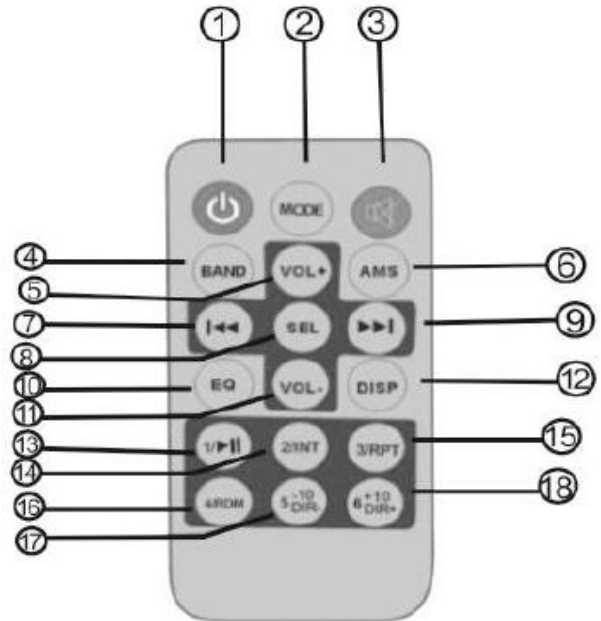
Tlačítka zpět a vpřed pro přehrávání jakéhokoli média, které toto umožňuje (při delším stisknutí). Při krátkém stisknutí přeskočíte na další skladbu nebo soubor.

f) VOL+/VOL-

Ztlumení a zesílení zvuku. Minimum 0 na displeji, maximum 40 na displeji. Výchozí hodnota na displeji je 16

### 3. Dálkové ovládání

- 1) Zapnutí/vypnutí
- 2) Mode
- 3) Ztlumení
- 4) Vlnová délka BAND
- 5) Ztlumení
- 6) Hledání stanic rádia
- 7) Vpřed
- 8) výběr
- 9) Další
- 10) Ekvalizér
- 11) Zeslabení
- 12) Displej
- 13) Pause/play
- 14) Rychlý výběr písně
- 15) Opakování
- 16) Náhodný výběr
- 17) +10 při výběru písní
- 18) -10 při výběru písní



### 4. Záležitosti, kterým je potřeba věnovat pozornost

Zapnete-li rádio, tak až cca po 3 vteřinách můžete provádět jakékoli operace.

V případě prasklé pojistky: vyměňujte ji velmi opatrně.

### 5. Technické parametry

AM

Rozsah ladění..... 522 KHZ až 1620 KHZ

Anténa..... externí anténa

Limit hluku..... ≤ 43 dB

Signál šumu..... ≤ 40 dB

FM

Rozsah ladění..... 87,5 KHZ až 108 KHZ

Anténa..... externí anténa

Limit hluku..... ≤ 23 dB

Signál šumu..... ≤ 45 dB

Play the part:

Signál šumu..... ≤ 45 dB  
Stupeň odmlky..... ≤ 25 dB  
Harm. zkreslení(1KHZ)..... ≤ 5 %  
Frekvence.....(100HZ-10KHZ) ±5dB

Zesilovač:

výstup.....výstup reproduktoru  
reproduktor.....4 Ω  
jmenovitý výkon reproduktoru.....7Wx2  
maximální výkon reproduktoru.....7Wx2  
napájení.....12V

Elektrické připojení:

