

Tech Line X2

MD-CO-RO-32- Rev.1.0 - 01/01/2020 - Tech Line X2

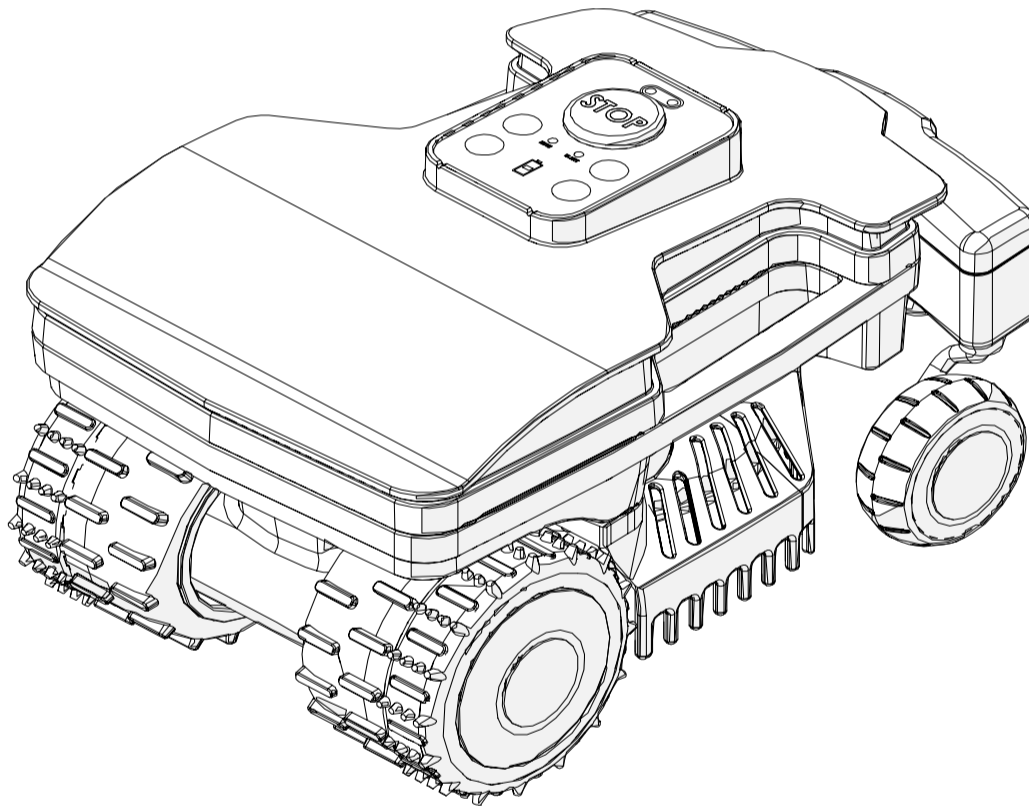
Spare Parts Catalogue

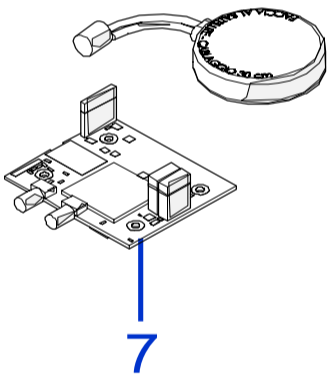
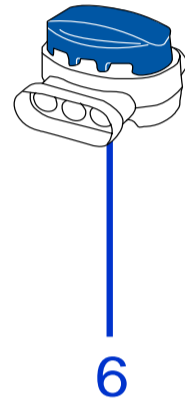
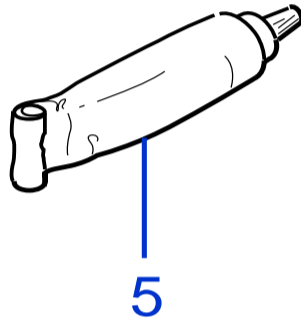
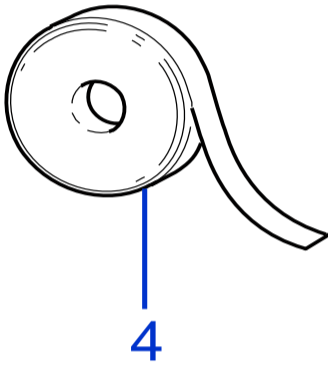
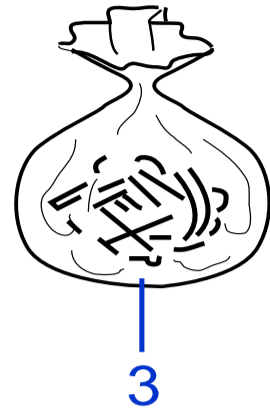
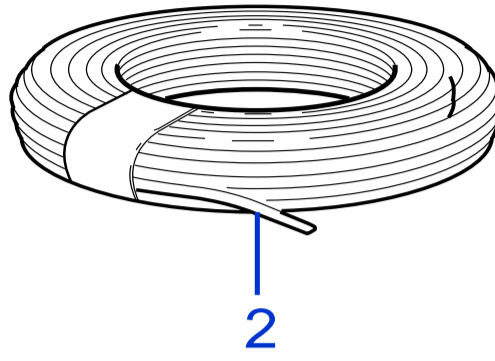
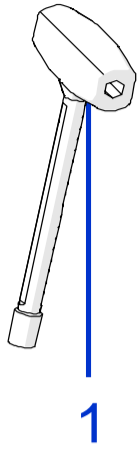
Previous Revision
Current Revision 1.0
From 2020-01

Models Type Included

A020DE0
A020ELO

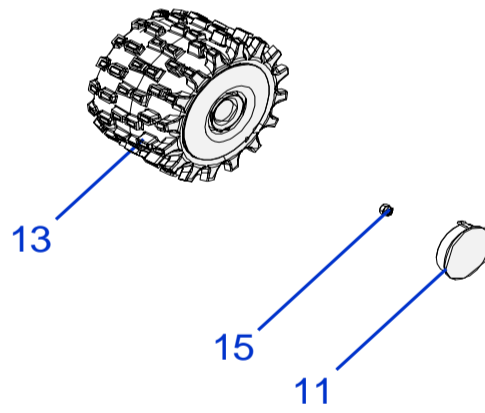
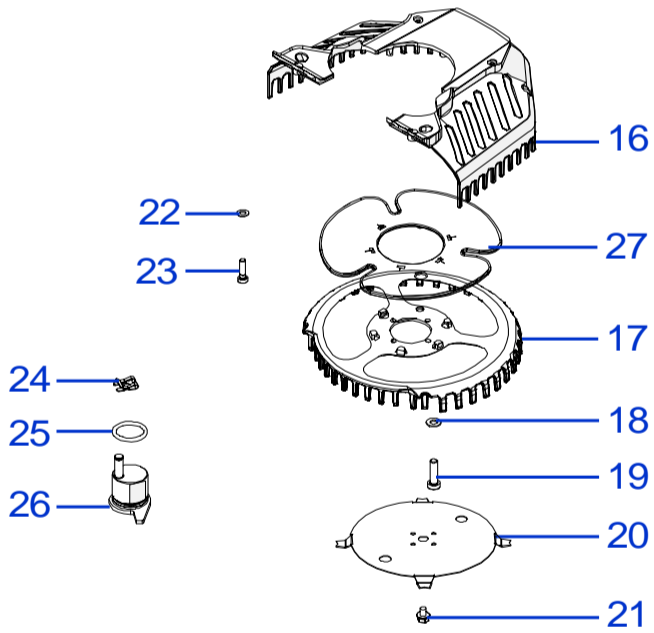
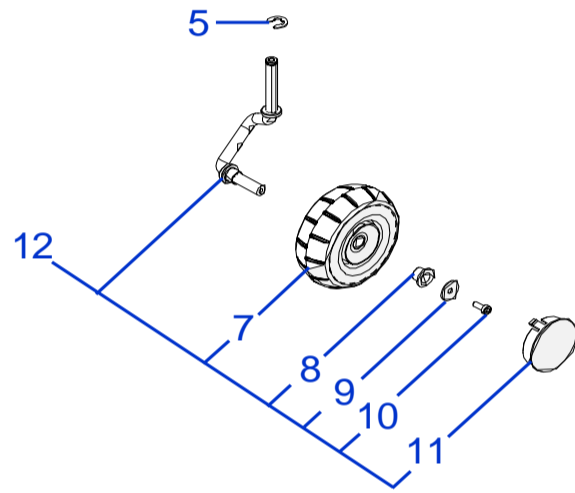
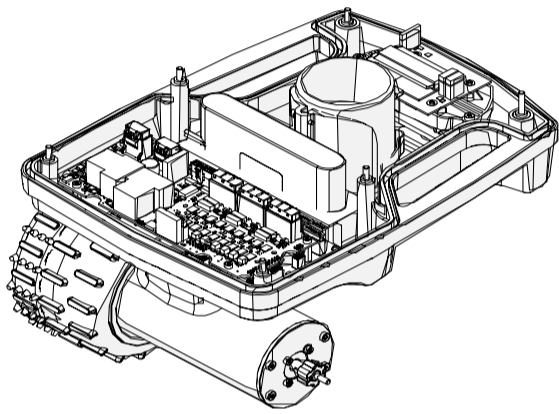
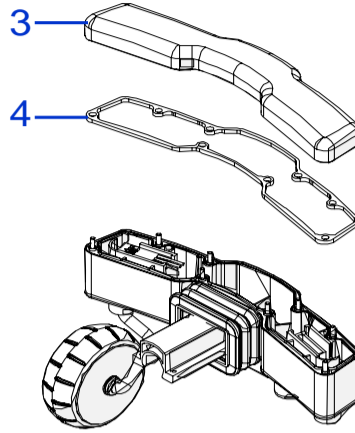
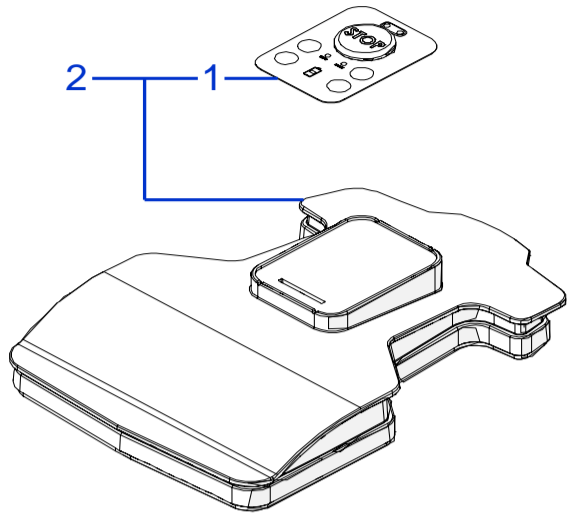
Tech Line D.X2
Tech Line L.X2





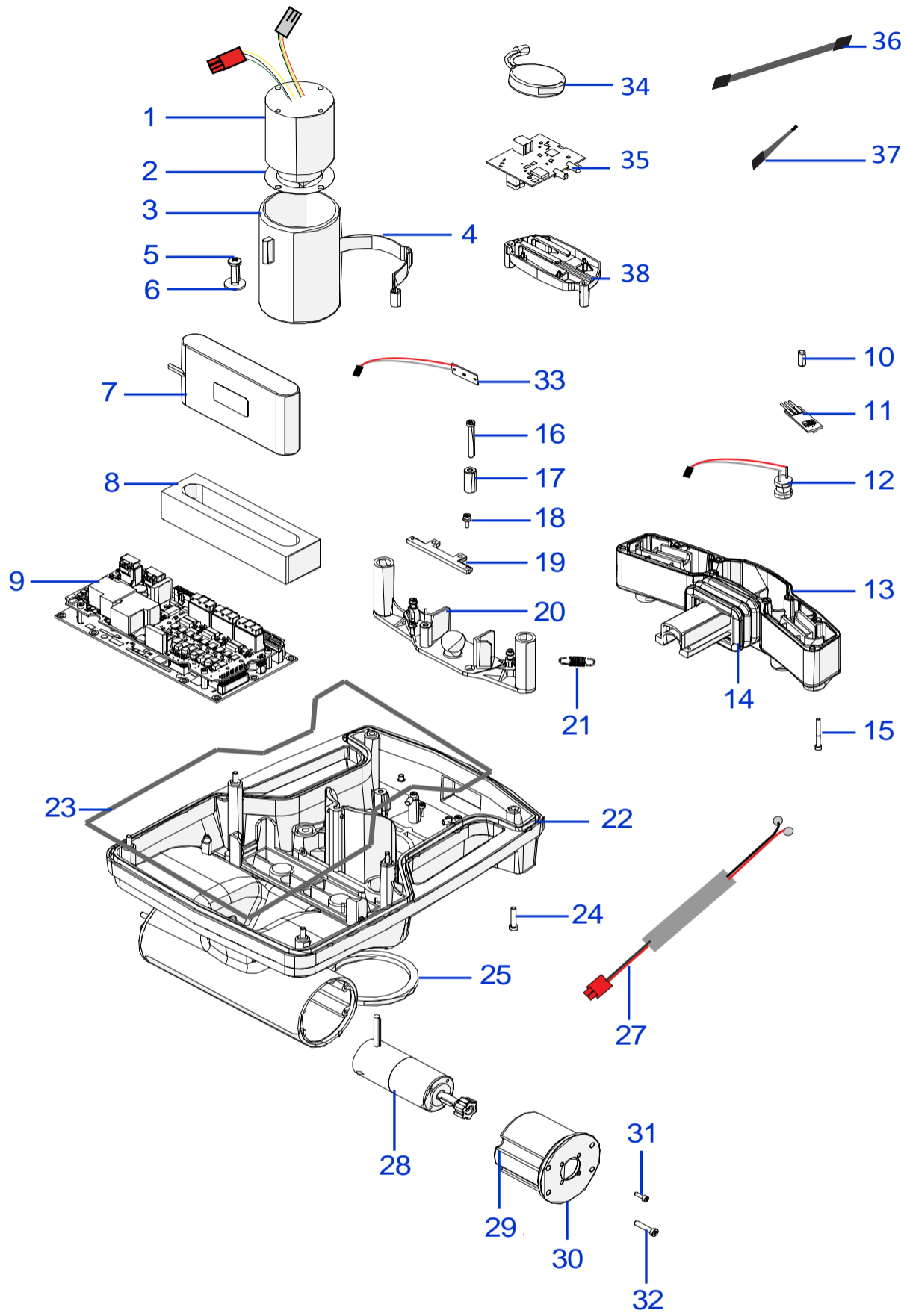
Tav. **01**
Tab. **0**
Taf.

Rif.	Code	Qt.in Robot		(IT) Descrizione * (GB) Description		
1	015Z13700A	1		Cacciavite - Screw Driver		
2	CS_E025_1	1	MT 100 (1x0.75)	Cavo - Cable		
2	CS_E025_15	0-1	MT 150 (1x0.75)	Cavo - Cable		
3	200A00100A	1	(100 Pz)	Conf. Chiodi - Nails Bag		
3	200A00200A	0-1	(200 Pz)	Conf. Chiodi - Nails Bag		
4	CS_C0111	0		Nastro Agglomerante - Stretch Electrical Tape		
5	CS_C0109	0	200 Gr	Grasso - Grease		
6	200A00003	1		(3pcs) - Connettore - Connector		
6	200A00001	0		(10pcs) - Connettore - Connector		
6	200A00050	0		(50pcs) - Connettore - Connector		
7	015A05000A	0		Kit connect 2G - Kit connect 2G		



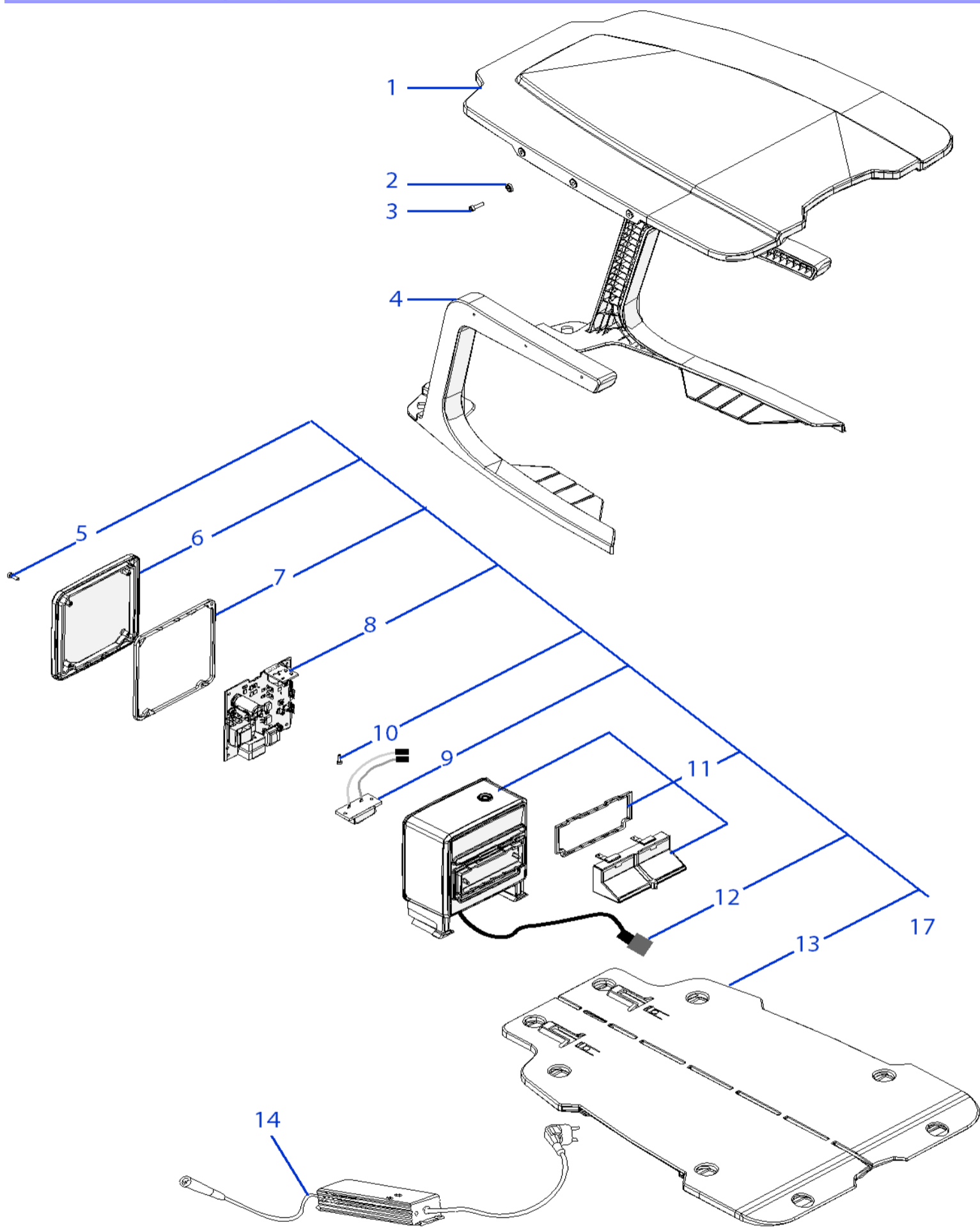
Tav. **02**
 Tab. **0**
 Taf.

Rif.	Code	Qt.in Robo t		(IT) Descrizione * (GB) Description		
1	015Z06400A	1		Tastiera - Keyboard		
2	020A19004R	1		Gruppo Calotta - Cap Set		
3	L20Z00600A	1		Guarnizione bumper - Bumper gasket		
4	L20Z02900A	1		Coperchio bumper - Bumper cover		
5	C02268	1		Seger - Seger		
7	015Z01800A	2		Ruota anteriore - Front wheel		
8	C02293	2		Dado - Nut		
9	C00330	2		Rondella - Washer		
10	C01023	2		Vite - Screw		
11	015A00010A	4		Borchia - Boss		
12	015Z05500A	1	Right / Destro	Gruppo ruota anteriore destra - Front right wheel group		
12	015Z05700A	1	Left / Sinistro	Gruppo ruota anteriore sinistra - Front left wheel group		
13	L20Z02400A	2		Ruota in gomma - Rubber wheel		
15	CS_C0026	2		Dado - Nut		
16	L20Z00100C	1		Protezione lama esterna - External blade guard		
17	L20Z01500C	1		Protezione lama interna - Internal blade guard		
18	C00016	4		Rondella - Washer		
19	C01933	4		Vite - Screw		
20	L20Z01000A	1	18 cm	Lama - Blade		
21	C00212	4		Vite - Screw		
22	C00070	4		Rondella - Washer		
23	C00029	4		Vite - Screw		
24	C01936	1		Seger - Seger		
25	C01440	1		Guarnizione - Gasket		
26	051Z00900B	1		Eccentrico - Eccentric		
27	L20Z01900B	1		Protezione lama interna mobile - Internal rubber blade guard		



Tav. **03**
 Tab. **0**
 Taf.

Rif.	Code	Qt.in Robo t		(IT) Descrizione * (GB) Description		
1	C02264	1	Brushless	Motore lama - Blade motor		
2	051Z15700B	1		Guarnizione - Gasket		
3	015Z03600A	1		Supporto motore - Motor support		
4	015Z07300A	1		Molla - Spring		
5	C00691	1		Vite - Screw		
6	C00026	1		Rondella - Washer		
7	015E00600A	1		Batteria - Battery		
8	015Z09900A	1		Supporto batteria - Battery support		
9	015E00400A	1		Scheda Madre - Motherboard		
10	015Z06000A	2		Supporto scheda madre - Motherboard Support		
11	015E00100A	1		Gruppo scheda Lift - Lift board group		
12	015E00200A	2		Bobina - Coil		
13	L20Z02700A	1		Plastica inferiore bumper - Bumper low body		
14	015Z03300B	1		Soffietto - Bellow		
15	C02269	8	M3 x 3	Vite - Screw		
16	C02293	2	M4 x 37	Dado - Nut		
17	015Z04300B	2		Battuta bumper - Bumper stop		
18	C00032	2	M3 x 10	Vite - Screw		
19	L20Z05300C	1		Supporto magnete - Magnet support		
20	015Z04600B	1		Supporto gruppo urto - Bump group support		
21	042Z01700A	2		Molla - Spring		
22	015Z04000C	1		Chassis - Chassis		
23	015Z10100A	1		Guarnizione principale - Main gasket		
24	C02297	6	M4 x 20	Vite - Screw		
25	L20Z06700B	1		Guarnizione - Gasket		
27	015CB01.01	1		Cablaggio ricarica - Recharge cable		
28	015Z13600A	2		Motoriduttore - Wheel motor		
29	015Z13000A	2		Zavorra - Counterweight		
30	015Z05100E	2		Flangia - Flange		
31	C00032	8	M3 x 10	Vite - Screw		
32	C02297	8	M4 x 20	Vite - Screw		
33	CS_E0031_A	1		Scheda Sensore Urto - Bump Board		
34a	C02455	1		Antenna GSM - GSM antenna		
34b	051Z54700A	1		Antenna GPS - GPS Antenna		
35	015E00800A	1		Modulo Connect 2G - Connect Module 2G		
35	015E01100A	1		Modulo Connect 4G - Connect Module 4G		
36	CB09_CONNECT	1		Cablaggio - Wiring		
37	110E01100A	2		Cablaggio Terminazione CAN - CAN termination cable		



Tav. **04**
 Tab. **0**
 Taf.

Rif.	Code	Qt.in Robo t		(IT) Descrizione * (GB) Description		
1	015Z09000A	0-1				NA
2	C02185	0-4				NA
3	CS_C0031	0-4				NA
4	015Z11700A	0-1	Right - Destro			NA
4	015Z11701A	0-1	Left - Sinistro			NA
5	C02188	4	M4 x 12	Vite - Screw		
6	015Z08700A	1		Coperchio torretta - Turret box		
7	015Z08900A	1		Guarnizione torretta - Turret gasket		
8	015E00700A	1		Trasmettitore - Transmitter		
9	A222522	1		Connettore - Connector		
10	C00364	2	M3 x 10	Vite - Screw		
11	015D00001A	1		Box trasmettitore - Transmitter box		
12	042CHS01.04	1		Cablaggio base ricarica - Docking station wiring		
13	015Z08300G	1		Pianale base ricarica - Docking station botton		
14	C02311	1		Alimentatore - Power supply		
15						
16						
17	015Z09100A	1		Base completa - Complete base		